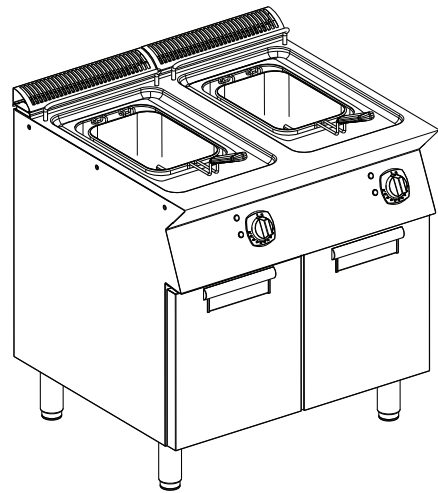


Fritöser

N7E



SV Installations- och användarhandbok



59589DY01- 2018.07

Inledning



Installations-, användnings- och underhållshandboken (i det följande kallad Handboken) innehåller viktig information som behövs för att arbetet skall kunna ske på korrekt sätt och i säkerhet och som underlättar användningen av maskinen (i det följande kallad "maskinen" eller "apparaten").

Det som följer får inte betraktas som en lång och enformig uppräknings av information och varningar, utan är anvisningar avsedda att på alla sätt förbättra maskinens prestationer och framför allt att förhindra personskador och skador på föremål och djur som kan orsakas av felaktig användning och hantering.

Det är mycket viktigt att alla som sköter transport, installation, idrifttagande, användning, underhåll, reparation och skrotning av maskinen studerar och läser denna handbok innan de olika arbetena utförs. Detta förebygger felaktiga manövrer och problem som kan inverka negativt på maskinens funktion eller resultera i farliga situationer. Vi rekommenderar att användaren regelbundet ges information om säkerhetsbestämmelserna. Det är viktigt att all personal som är auktoriserad att arbeta med maskinen får instruktioner och uppdaterad information om användning och underhåll av maskinen.

Det är också mycket viktigt att manualen alltid är tillgänglig för operatörerna och att den förvaras med omsorg på platsen där maskinen används så att den alltid finns till hands och enkelt kan läsas när tvekan råder och närhelst situationen så kräver.

Om tvekan eller osäkerhet om användningen av apparaten fortfarande råder efter att du läst denna manual, var god kontakta tillverkaren eller ett auktoriserat servicecenter där man står till förfogande för att säkerställa snabb och omsorgsfull service så att maskinen alltid kan fungera optimalt och så effektivt som möjligt. Tänk på att under all användning av maskinen måste bestämmelserna om säkerhet, arbetshygien och miljöskydd alltid följas. Det åligger sålunda användaren att kontrollera att maskinen endast drivs och används under villkor som är optimala för säkerheten, både för människor, djur och föremål.



VIKTIGT

- Tillverkaren accepterar inget ansvar för ingrepp som utförs på produkten om anvisningarna i denna manual inte har följts.
- Tillverkaren förbehåller sig rätten att modifiera de apparater som presenteras i denna publikation utan föregående meddelande.
- Det är förbjudet att kopiera manualen helt eller delvis.
- Denna handbok kan fås i elektroniskt format genom:
 - Kontakt med återförsäljare eller kundservice.
 - ladda ned den senaste, uppdaterade handboken från webbsidan.
- Manualen måste alltid förvaras i närheten av maskinen, på en lätt tillgänglig plats. Operatörerna och alla som sörjer för användning och underhåll av maskinen måste lätt och i vilket ögonblick som helst kunna få tag i manualen för konsultation.

Innehåll

A	VARNING OCH SÄKERHETSINFORMATION	5
A.1	Allmän information	5
A.2	Personlig skyddsutrustning	6
A.3	Allmän säkerhet	6
A.4	ALLMÄNNA SÄKERHETSFÖRESKRIFTER	7
A.5	Transport, hantering och magasinering	9
A.6	B.1. Installation och montering	10
A.7	Elanslutning	10
A.8	Utrymme runt apparaten	10
A.9	Placering	11
A.10	Felaktig användning där felaktigheten är förutsägbar	12
A.11	Rengöring och underhåll på apparaten	12
A.12	Service	14
A.13	Skrotning av maskinen	14
B	TEKNISKA DATA	15
B.1	Märkplattans placering	15
B.2	Identifieringsdata för maskinen och tillverkaren	15
B.3	N7E Tekniska data för gasdriven apparat	16
B.4	N7E Tekniska data för elektriska apparater	16
B.5	N7E Tekniska data för elektriska apparater	16
C	ALLMÄN INFORMATION	17
C.1	Krav som endast gäller för Australien	17
C.2	Inledning	17
C.3	Avsedd användning och förbehåll	17
C.4	Slutbesiktning	17
C.5	Upphovsrätt	17
C.6	Förvaring av handboken	17
C.7	Handboken riktar sig till	17
C.8	Definitioner	17
C.9	Ansvar	18
D	ORDINARIE ANVÄNDNING	18
D.1	Utmärkande för personalen som är utbildad för ordinarie användning av maskinen	18
D.2	Utmärkande för personal med behörighet att göra ingrepp på maskinen	18
D.3	Operatör vid ordinarie användning	18
E	B.1. INSTALLATION OCH MONTERING	18
E.1	Inledning	18
E.2	Förberedelser som åligger kunden	18
E.3	Hantera emballaget	19
E.4	Montering av flera apparater tillsammans	19
E.4.1	Fäste i golv (beroende på apparat och/eller modell)	19
E.4.2	Installation på bro, konsolram eller cementplint (beroende på apparat och/eller modell)	19
E.4.3	Tätning mellan apparater	19
E.5	Anslutningar för gas, elektricitet och vatten, i förekommande fall, beroende på apparat och/eller modell	19
E.6	Gasanslutning	19
E.6.1	Inledning	19
E.6.2	Rökutsläpp	19
E.6.3	Utför kontrollerna nedan innan anslutningen utförs	20
E.6.4	Anslutning	20
E.6.5	Tryckregulator	20
E.6.6	Omställning till annan typ av gas	20
E.7	Säkerhetsföreskrifter för gasdrivna apparater	20
E.7.1	Kontroll av gasledningens matningstryck (alla modeller)	20
E.7.2	Reglering av gasventilens utgående tryck	21
E.7.3	Kontroll av primärluft	21
E.7.4	Att byta ut huvudbrännarens injektor (se bilder ovan)	21
E.7.5	Att byta ut pilotlågans dysa (alla versioner)	21
E.8	Innan installationsingreppen avslutas	21
E.9	Att byta ut justeringsfjädern på tryckregulatorn (Australien)	22
E.10	Elanslutning	22
E.10.1	Elektriska apparater	22
E.11	Strömkabel	23
E.12	Brytare	23
E.13	Jordanslutning och ekvipotentialsystem	23
E.14	Säkerhetstermostat	23
E.15	Byte av säkring	23
F	ANVÄNDARANVISNINGAR	23
F.1	Användning av fritös	23
F.2	Gasdrivna fritöser (7-litersmodeller)	24
F.2.1	Påslagning	24
F.2.2	Avstängning	24
F.2.3	Vid arbetsdagens slut	24
F.3	Gasdrivna fritöser (15-litersmodeller)	24

F.3.1	Påslagning	24
F.3.2	Avstängning	24
F.4	Skyddsspärr	24
F.5	Gasdrivna fritöser (40-liters rörlägemodeller)	25
F.5.1	Påslagning	25
F.5.2	Avstängning	25
F.5.3	Vid arbetsdagens slut	25
F.6	Elektriska fritöser	25
F.6.1	Påslagning	25
F.6.2	Avstängning	25
F.7	Elektrisk modell med elektroniskt reglage	26
F.7.1	Temperaturinställning	26
F.7.2	Inställning av tillagningstid	26
F.7.3	Programmering	26
F.7.4	Programblockering	26
F.7.5	Att använda ett inställt program	26
F.8	Tömning av olja	26
F.8.1	7-liters / 15-liters / 40-liters inbyggda versioner	26
F.8.2	7-liters / 15-liters bänkversioner	26
F.8.3	Samtliga versioner	27
G	RENGÖRING OCH UNDERHÅLL PÅ APPARATEN	27
G.1	Rutinunderhåll	27
G.1.1	Information vid underhåll	27
G.1.2	Rengöring av apparat och tillbehör	27
G.1.3	Utvändiga delar	27
G.1.4	Andra ytor	27
G.1.5	Rengöring av filter	27
G.1.6	Rengöring av fritöser med invändiga värmeelement	28
G.1.7	Invändiga komponenter (varje år)	28
G.1.8	Tid av inaktivitet	28
G.1.9	Snabb felsökning	28
G.1.10	UNDUnderhåll och tidsplan	29
G.1.11	Extra underhåll	30
G.1.12	Servicekontakter (endast för Australien)	30
H	SKROTNING AV MASKINEN	30
H.1	Förvaring av avfall	30
H.2	Anvisningar om ingrepp för att montera ned maskinen	30

A VARNING OCH SÄKERHETSINFORMATION

A.1 Allmän information

För att kunna använda handboken och därmed maskinen på optimalt sätt är det viktigt att ha god kunskap om de termer, grafik och symboler som används i handboken. Följande symboler används i handboken för att utmärka och göra det möjligt att identifiera olika typer av fara:



VARNING

Fara för personalens hälsa och säkerhet.



VARNING

Fara för elchock - farlig spänning.



AKTAS

Fara för maskinskada eller skada på produkten.



VIKTIGT

Viktiga instruktioner och information om apparaten.



Läs instruktionerna innan du använder apparaten








Upplysningar och förklaringar

- Endast specialutbildad personal är auktoriserad att göra ingrepp på apparaten.
- Denna apparat skall inte användas av minderårig eller av vuxen med nedsatt fysisk, känslomässig eller mental kapacitet, eller av person utan erfarenhet och kännedom om apparaten.
 - Låt ej barn leka med apparaten.
 - Förvara allt emballagematerial och alla rengöringsmedel utom räckhåll för barn.
 - Rengöring och användarunderhåll skall inte utföras av barn utan översyn
- Förvara ej explosiva ämnen, som tryckförsatt behållare med lättantändlig vätska i, eller i närheten av denna apparat.
- Avlägsna inte maskinens "CE"-märkning, gör inga ändringar på den och gör inte märkningen oläsbar.
- Se "CE"-märkningen på apparaten för uppgifter om tillverkare (t ex för att efterfråga reservdelar etc.).
- I samband med skrotningen av maskinen måste "CE"-märkningen förstöras.

A.2 Personlig skyddsutrustning

Sammanfattande tabell över vilken personlig skyddsutrustning (PSU) som skall användas under de olika faserna av användningen av maskinen.

Arbetskedde	Skyddskläder 	Skyddsskor 	Handskar 	Skyddsglasögon 	Skyddshjälm 
Transport	—	●	○	—	○
Hantering	—	●	○	—	—
Borttagning av emballaget	—	●	○	—	—
Montering	—	●	○	—	—
Ordinarie användning	●	●	● ¹	—	—
Inställningar	○	●	—	—	—
Ordinarie rengöring	○	●	○	○	—
Extra rengöring	○	●	○	○	—
Underhåll	○	●	○	—	—
Demontering	○	●	○	○	—
Skrotning	○	●	○	○	—
Teckenförklaring:					
●	AVSEDD PERSONLIG SKYDDSUTRUSTNING				
○	PERSONLIG SKYDDSUTRUSTNING SOM FINNS TILLGÄNGLIG ELLER SOM SKALL ANVÄNDAS VID BEHOV				
—	ICKE AVSEDD PERSONLIG SKYDDSUTRUSTNING				

1. Under normal användning ska du använda värmeskyddade handskar för att skydda händerna från kontakt med het mat eller delar av apparaten och/eller då du tar ut mat ur den. Operatör, specialiserad personal och andra personer som använder apparaten, men inte använder lämplig personlig skyddsutrustning, kan exponeras för risker av kemisk art och eventuellt för hälsovådliga situationer (beroende på modell).

A.3 Allmän säkerhet

- Maskinerna är utrustade med elektriska och/eller mekaniska säkerhetsanordningar som är avsedda att skydda personalen och maskinerna. Dessa anordningar får därför inte avlägsnas eller ändras. Tillverkaren accepterar inget ansvar för skador som beror på att anordningarna ändrats eller att de inte har använts.
- All maskindrif är förbjuden när skydd, skyddsanordningar och säkerhetsanordningar är borttagna och när ändringar gjorts på sådana anordningar.
- Gör inga ändringar på de delar som medföljer produkten.
- Vissa illustrationer i handboken visar maskinen eller delar av denna utan skydd eller med borttagna skydd. Illustrationer av denna typ har endast förtydligande syfte. Det är alltid förbjudet använda maskinen utan skydd eller med urkopplade skydd.
- Det är förbjudet att ta bort säkerhets-, färo- och påbudsskyltarna som finns på apparaten och att göra dem oläsbara.
- Luftcirkulationen måste vara sådan att det finns tillräckligt med luft för förbränning i storleksordningen 2 m³/h/kW i gaseffekt och för välbefinnandet för de personer som arbetar i köket.

- Om ventilationen är otillräcklig kan kvävning bli följd. Blockera aldrig ventilationssystemet i det rum där denna apparat är placerad. Täpp aldrig igen de ventilationsöppningar där luft tas in och släpps ut på denna apparat, eller på andra apparater.
- Ha viktiga telefonnummer som kan krävas i nödsituationer nära till hands och på väl synlig plats.
- Den uppmätta, avgivna ljudnivån "A" överskrider ej 70 dB ("A").
- Om apparaten går sönder eller om den inte fungerar på korrekt sätt måste den stängas av.
- Använd inte produkter som innehåller klor (natriumhypoklorit, klorsyra, saltsyra eller dylikt), varken i ren eller utspädd form, för rengöring av apparaten eller golvet nedanför apparaten.
- Använd inte verktyg i metall (borstar, stålull eller dylikt) för att rengöra delar i rostfritt stål.
- Undvik att spilla olja och fett på komponenter i plast. Låt inte smuts, fett, matrester eller annat sitta kvar för länge så att det bildas beläggningar på apparaten.
- Spreja inte vatten eller ånga för att rengöra apparaten.
- Använd eller förvara inte bensin eller lättantändliga vätskor eller gaser i närheten av denna eller andra apparater.
- Använd inte sprejburk i närheten av apparaten medan den är i funktion.
- Sök aldrig efter eventuellt läckage med hjälp av öppen låga.

A.4 ALLMÄNNA SÄKERHETSFÖRESKRIFTER

Anvisningar om användning och underhåll

- Riskerna som är knutna till maskinen är huvudsakligen av mekanisk, termisk och elektrisk art. När så har varit möjligt har riskerna undanröjts:
 - antingen direkt, med hjälp av lämpliga lösningar på projektstadiet,
 - eller indirekt, med hjälp av skyddsanordningar, skydd och säkerhetsanordningar.
- I samband med underhåll kvarstår dock vissa risker som det inte är möjligt att eliminera och som måste undanröjas genom speciella beteenden och försiktighetsåtgärder.
- Det är förbjudet att göra någon typ av kontroll, rengöring, reparation och underhåll på maskinkomponenter i rörelse. Personalen måste upplysas om förbudet i fråga med hjälp av väl synliga varningsskyltar
- För att garantera att maskinen fungerar effektivt och korrekt krävs ett regelbundet underhåll. Följ anvisningarna i denna manual.

- Kontrollera regelbundet att alla säkerhetsanordningar fungerar och att isoleringen på elektriska kablar är intakt. Om dessa är skadade måste de bytas.
- Underhåll på maskinen får endast utföras av specialiserad fackman som måste vara utrustad med lämplig personlig skyddsutrustning (skyddsskor, skyddshandskar, skyddsglasögon, arbetskläder, osv.) och lämplig utrustning, verktyg och extra anordningar.
- All maskindrift är förbjuden när skydd, skyddsanordningar och säkerhetsanordningar är borttagna och när ändringar gjorts på sådana anordningar.
- Innan någon typ av ingrepp görs på maskinen, studera alltid manualen som anger vilka procedurer som skall följas och som innehåller viktig säkerhetsinformation.

Kvarstående risker

- Maskinen har flera kvarstående risker som inte fullständigt eliminerats på projektstadiet eller genom installation av lämpliga skydd. Tillverkaren informerar därför operatören, genom denna handbok, om dessa risker och om vilken personlig skyddsutrustning som skall användas av personalen. För att reducera risker, se till att det finns tillräckligt med utrymme då du installerar apparaten.

För att detta villkor skall uppfyllas måste områdena runt apparaten alltid:

- vara fria från hinder (som stegar, verktyg, behållare, lådor, osv.),
- vara rena och torra,
- vara väl upplysta.

För kundens information illustreras nedan de risker som kvarstår på maskinen: de illustrerade beteendena är att betrakta som felaktiga och därmed strängt förbjudna.

Kvarstående risker	Beskrivning av den farliga situationen
Risk att halka eller falla	Operatören kan halka på grund av att det finns vatten eller smuts på golvet
Risk för bränn-/skrapskada (t.ex. motstånd)	Operatören vidrör avsiktligt eller oavsiktligt vissa komponenter inuti apparaten utan att använda skyddshandskar
Elchock	Kontakt med elektriska, spänningsförande delar i samband med underhåll som utförs medan spänningen är påslagen

Kvarstående risker	Beskrivning av den farliga situationen
Plötslig stängning av lock/dörr/ugnslucka, i förekommande fall, beror på typen av apparat	Operatören för normal användning av apparaten kan plötsligt och avsiktligt stänga locket/dörren/ugnsluckan (i förekommande fall, beroende på typ av apparat).
Risk att laster välter	Under hantering av apparaten eller emballaget innehållande apparaten med hjälp av olämpligt lyftsystem eller med obalanserad last.

Mekaniska säkerhetsdata, risker

- På produkten finns inga skarpa kanter och inga utskjutande delar. Skydd vid rörliga och spänningsförande delar är fästade vid skåpet med skruvar för att förhindra att dessa farliga delar oavsiktligt vidröres.

Skyddsanordningar som är installerade på maskinen

- På maskinen finns följande typ av skyddsanordningar:
 - Fasta skydd (kåpor, lock, sidopaneler etc) - dessa är fästade till apparaten och/eller till ramen med skruvar eller snabbfästen. De går alla att öppna eller montera bort med specialverktyg.

A.5 Transport, hantering och magasinering

- Apparaternas mått gör att det går att stapla dem ovanpå varandra under transport, flyttning och magasinering. Följ anvisningarna på etiketten på emballaget.
- Under lastning och avlastning är det förbjudet att vistas under upphängda laster. Det är förbjudet att gå in och vistas i arbetsområdet för personal som inte är auktoriserad.
- Maskinens vikt är inte tillräcklig för att den skall stå stilla.
- Vid lyft och förankring av maskinen är det förbjudet att använda dess rörliga eller svaga delar, som t. ex. skydd, elrör, pneumatiska delar.
- Skjut inte och dra inte i produkten när den flyttas. Det finns risk att den välter.
- Personerna som sörjer för transport, flyttning och magasinering av maskinen måste ha lämplig utbildning och praktisk erfarenhet av användning av lyftsystem och användning av personlig skyddsutrustning som lämpar sig för arbetet som skall utföras (t. ex. skyddsoverall, säkerhetsskor, handskar och skyddshjälm).
- Innan förankringssystemen avlägsnas, kontrollera att stabiliteten hos delarna som maskinen består av inte är beroende av förankringarna

och att avlägsnandet av förankringarna inte kan få lasten att falla från fordonet. Kontrollera att alla förankringssystem har avlägsnats innan maskinens komponenter lastas av.

- Uppställning, installation och demontering av apparaten skall utföras av specialiserad personal.

A.6 B.1. Installation och montering

- Alla arbeten som beskrivs måste utföras av kvalificerad personal (se D.1 *Utmärkande för personalen som är utbildad för ordinarie användning av maskinen*) enligt gällande säkerhetsbestämmelser. Detta gäller både den använda utrustningen och de tillämpade arbetsmetoderna.
- Det måste gå att komma åt stickkontakten, om sådan finns, när apparaten har placerats på installationsplatsen.
- Innan någon typ av rengörings- eller underhållsarbete utförs måste apparaten skiljas från elnätet.

A.7 Elanslutning

Kontrollera att elnätets spänning och frekvens överensstämmer med uppgifterna på dataskylten innan den elektriska anslutningen görs.

- Ingrepp på elektriska system får endast utföras av specialiserad personal.
- Anslutningen till elnätet måste göras i enlighet med bestämmelserna och föreskrifterna som gäller i användarlandet.
- Om strömkabeln skadas måste den bytas av Kundservice eller av specialiserad personal för att förebygga alla risker.
- Kontrollera att en automatsäkring har installerats mellan apparatens strömkabel och elledningen. Specifikationer om maximalt öppningsavstånd mellan kontakterna och maximal läckström kan inhämtas i gällande bestämmelser.
- Se till att utrustningen strömförsörjs från system som är skyddade mot överspänning - tillverkaren avsägar sig allt ansvar för skador som beror på anomalier från det lokala elsystemet.

A.8 Utrymme runt apparaten

- Runt om apparaten måste det finnas tillräckligt utrymme (för användning och underhåll, etc).
- Måttet på passage för personal som skall göra ingrepp på apparaten måste vara minst 100 mm [3,9 in].
- Mer utrymme kan krävas om annan utrustning och/eller transportanordningar skall användas och/eller passera eller i händelse att det krävs utgångar inne på arbetsplatsen.

A.9 Placering

- Följ samtliga säkerhetsföreskrifter som avser installationsarbete, inklusive anvisningar om brandskydd, när produkten installeras.
- Var varsam när apparaten flyttas för att undvika skador och fara för människor. Använd en gaffeltruck för att flytta apparaten och ställa den på plats.
- Installationsritningen ger alla totalmått på apparaten och även placering för matningsledningar (gas, elektricitet, vatten). Kontrollera att det finns tillgång till alla anslutningar som krävs på installationsplatsen och att dessa är redo.
- Se till att området där apparaten installeras är fritt från frätande ämnen (klorin, etc.). Om detta inte kan garanteras måste hela ytan av rostfritt stål täckas av en tunn skyddsfilm med paraffin som sprids ut med hjälp av en trasa som är doppad i paraffin. Tillverkaren främtar sig allt ansvar för frätande effekter som beror på yttre omständigheter.
- Apparaten kan installeras separat eller tillsammans med andra apparater i samma serie.
- Apparaten är inte avsedd för inbyggnad. Lämna minst 100 mm mellan apparaten och eventuella sidoväggar, och minst 100 mm mot bakre vägg, eller åtminstone tillräckligt utrymme för att kunna komma åt apparaten när den skall servas eller underhållas.
- Alla ytor som befinner sig närmare maskinen än vad som specificerats måste isoleras på lämpligt sätt.
- Se till att det finns ett avstånd på minst 250 mm mellan apparaten och eventuellt lättantändlig vägg. Förvara och använd aldrig brännbara material eller vätskor i närheten av denna apparat.
- Kontrollera att apparaten står i våg efter att den har ställts på plats. Justera eventuellt. Om apparaten inte står i våg kan det bli funktionsstörningar på apparaten.
- Använd skyddshandskar och avlägsna emballaget från maskinen. Följ anvisningarna nedan:
 - Skär av banden runt emballaget och avlägsna skyddsplasten. Undvik att repa metallen med den sax eller kniv som används.
 - Avlägsna skydden på ovansidan av kartong, hörnskydden i polystyren och sidoskydden.
 - På produkter med skåp tillverkade i rostfritt stål skall plastfilmen dras av mycket långsamt så att den inte rivs sönder och så att det inte blir kvar rester av lim.
 - Om plastfilmen råkar gå sönder kan limresterna tas bort med ett icke frätande medel. Skölj och torka sedan noggrant.
 - Gnid in alla ytor i rostfritt stål med en trasa som fuktats en aning i paraffinolja, så att det bildas ett tunt skyddande skikt.

- Vid eventuell permanent anslutning: strömbrytare som kan låsas i öppet läge måste vara åtkomlig när apparaten är installerad på sin plats.

A.10 Felaktig användning där felaktigheten är förutsägbar

All användning som skiljer sig från vad som specificeras i denna handbok betraktas som felaktig. Under drift av maskinen är det inte tillåtet att göra arbeten som betraktas som felaktiga och som allmänt sett kan medföra risker för personalens säkerhet eller skador på maskinen. Nedan specificeras vad som avses med felaktig användning där sådant går att förutse:

- bristande underhåll, rengöring och regelbundna kontroller av maskinen,
- strukturella ändringar eller ändringar på funktionslogiken,
- ändringar på skydd eller säkerhetsanordningar,
- att användare, specialiserad personal och underhållstekniker inte använder personlig skyddsutrustning.
- att inte använda adekvata tillbehör (t ex att använda fel verktyg, stege).
- att placera bränsle eller brandfarligt material (material som inte har med bearbetningsprocessen att göra) i närheten av apparaten,
- felaktig installation av maskinen,
- att föremål som inte är kompatibla med apparatens användning, eller som kan orsaka skador på apparaten/personer, eller förorena omgivningen läggs in i apparaten,
- att stiga upp på maskinen,
- att anvisningarna om avsedd användning av maskinen inte har följts,
- andra beteenden som medför risker som inte kan elimineras av tillverkaren.
- Ovan beskrivna beteenden är att betrakta som förbjudna!

Ordinarie användning

- Om en större anomali skulle uppstå (t.ex. kortslutning, kablar utanför kopplingsplinten, motorhaveri, slitage på elkablarnas skydd) skall operatören som ansvarar för den ordinarie användningen:
 - Omedelbart stänga av apparaten och koppla bort alla matningar (elektricitet, gas, vatten).

A.11 Rengöring och underhåll på apparaten

- Innan rengöring och underhåll påbörjas måste apparaten skiljas från elnätet och nätkabelns kontakt (om sådan finns) försiktigt tas ut ur eluttaget.

- Under underhåll måste nätkabeln och stickkontakten placeras så att de alltid är synliga för operatören som utför arbetet.
- Vidrör aldrig maskinen med fuktiga händer och/eller fötter eller när du är barfota.
- Det är förbjudet att ta bort skyddsanordningarna.
- Använd en stege med lämpligt skydd för arbete på apparater med åtkomlighet på hög höjd (beroende på typ av apparat).
- Använd lämplig personlig skyddsutrustning (skyddshandskar). Se "A.2 Personlig skyddsutrustning" för passande personlig skyddsutrustning.

Rutinunderhåll

- Skilj apparaten från strömförande nät innan den rengörs.
- Apparaten får inte rengöras med vattenstråle.

Förberedelser för längre stillestånd

- Underhåll, kontroll och besiktning av apparaten får endast göras av specialiserad personal eller Kundservice som skall ha tillgång till lämplig personlig skyddsutrustning (skyddsskor och skyddshandskar) och lämpliga verktyg och utrustning.
- Arbeten på elektrisk utrustning får endast utföras av specialiserad elektriker eller av teknisk service.
- Innan något underhållsarbete påbörjas måste säkra villkor råda på maskinen.
- Respektera anvisningarna om vilken kompetens som krävs för de olika ingreppen som ingår i rutinunderhåll och extra underhåll. Bristande följsamhet för varningar kan leda till risker för personalen.

Förebyggande underhåll

- Förebyggande underhåll reducerar driftavbrott och maximerar apparatens effektivitet. Kundservice kan ge råd om bästa underhållsplan som kan inköpas beroende på användningsintensitet och utrustningens ålder.

Reparation och särskilt underhåll

- Reparation och särskilt underhåll måste utföras av specialiserad och auktoriserad personal. Tillverkaren avsäger sig allt ansvar för fel eller skador som uppstår på grund av ingrepp från icke-auktoriserad tekniker, och tillverkarens originalgaranti förfaller.

Reservdelar och tillbehör

- Använd endast originaltillbehör och -reservdelar. Att inte använda originaltillbehör och -reservdelar betyder att tillverkarens

originalgaranti förfaller, och kan göra att apparaten inte längre uppfyller kraven för säkerhetsföreskrifterna.

A.12 Service

- Endast originalreservdelar uppfyller säkerhetsföreskrifterna för apparaten.
- Endast reparation utförd av servicetekniker godkänd av Electrolux täcks av garantin.

A.13 Skrotning av maskinen

- Demontering skall alltid utföras av specialiserad personal.
- Arbeten på elektrisk utrustning får endast utföras av specialiserad personal, och på apparat som är skild från strömförande nät.
- Innan produkten kasseras måste den göras obrukbar. Skär av nätkabeln och demontera produktens alla låsanordningar så att ingen risk föreligger att människor (barn) blir inlåsta i produkten.

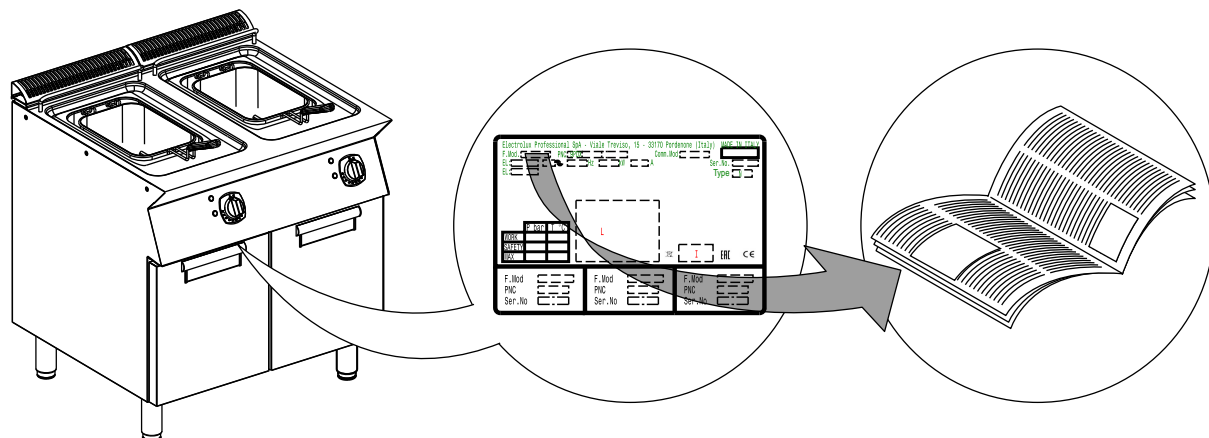
B TEKNISKA DATA

B.1 Märkplattans placering



VIKTIGT

Denna instruktionsbok innehåller information om olika typer av apparater. Identifiera den inköpta apparaten med hjälp av uppgifterna på skylten som sitter under kontrollpanelen (se figuren nedan).



VIKTIGT

Innan maskinen installeras, kontrollera att det som förberetts för den elektriska anslutningen överensstämmer med uppgifterna på dataskylten.

B.2 Identifieringsdata för maskinen och tillverkaren

Här visas ett exempel på den märkning eller den dataskylt som finns på maskinen:

GASDRIVNA apparater

Electrolux Professional SpA - Viale Treviso, 15 - 33170 Pordenone (Italy) MADE IN ITALY	
F.Mod. <input type="text"/>	PNC <input type="text"/>
Comm.Mod. <input type="text"/>	EL: <input type="text"/>
Hz <input type="text"/>	kW <input type="text"/>
A <input type="text"/>	EL: <input type="text"/>
Type=Bauart=Tipo <input type="text"/>	
Σ Qn <input type="text"/> kW	G 20 <input type="text"/> m ³ /h
Σ Qn <input type="text"/> kW	G 25/G 25 <input type="text"/> m ³ /h
	G 30 <input type="text"/> kg/h
	G 3 <input type="text"/> kg/h
	G 110 <input type="text"/> m ³ /h
	G 120 <input type="text"/> m ³ /h
	G 150 <input type="text"/> m ³ /h
P bar <input type="text"/>	T °C <input type="text"/>
WORK <input type="text"/>	L <input type="text"/>
SAFETY <input type="text"/>	I <input type="text"/>
MAX <input type="text"/>	0051 EN 203-1
F.Mod <input type="text"/>	F.Mod <input type="text"/>
PNC <input type="text"/>	PNC <input type="text"/>
Ser.No <input type="text"/>	Ser.No <input type="text"/>

ELEKTRISKA apparater

Electrolux Professional SpA - Viale Treviso, 15 - 33170 Pordenone (Italy) MADE IN ITALY	
F.Mod. <input type="text"/>	PNC <input type="text"/>
Comm.Mod. <input type="text"/>	EL: <input type="text"/>
Hz <input type="text"/>	kW <input type="text"/>
A <input type="text"/>	EL: <input type="text"/>
Type <input type="text"/>	
P bar <input type="text"/>	T °C <input type="text"/>
WORK <input type="text"/>	L <input type="text"/>
SAFETY <input type="text"/>	I <input type="text"/>
MAX <input type="text"/>	
F.Mod <input type="text"/>	F.Mod <input type="text"/>
PNC <input type="text"/>	PNC <input type="text"/>
Ser.No <input type="text"/>	Ser.No <input type="text"/>

Dataskylten är försedd med identifieringsdata och tekniska data om produkten. Nedan följer en lista med upplysningar som finns på skylten och deras betydelse:

F.Mod.	Fabriksbeskrivning av produkten
Comm.Model	Kommersiell benämning
PNC	Produktionskod
Ser.No.	Serienummer
Type	typgrupp
EI	nätspänning + fas
Hz	Nätfrekvens
kW	Maximal förbrukad effekt
A	Förbrukad ström
Power unit El.	effekt
I	Skyddsgrad mot damm och vatten
CE	CE-märkning
AB	certifieringsnummer gassäkerhet
N	certifierande enhet
0051	anmält organ
EN 203-1	EU-standardföreskrift
L	logotyp INQ/GS
Cat.	gaskategori

Pmbar	gastryck
Electrolux Professional SpA Viale Treviso 15 33170 Porde- none Italy	Tillverkare

B.3 N7E Tekniska data för gasdriven apparat

Tekniska data		MODELLER						
		+7FRGD1B00 400 mm	+7FRGH2B00 800 mm	+7FRGD1BF0 400 mm	+7FRGH2BF0 800 mm	+7FRGD1GF0 400 mm	+7FRGH2GF0 800 mm	+7FRGH1LFT 800 mm
Brunnens volym	L	7	7 + 7	7	7 + 7	15	15 + 15	34
Maximal mängd mat per brunn	POTATIS, FÄRSK	1	1 + 1	1	1 + 1	2	2 + 2	4
	POTATIS, FRYST	1	1 + 1	1	1 + 1	1,5	1,5 + 1,5	3,4
ISO-koppling 7/1	∅	12,7 mm (1/2")						
Nominell värmeeffekt	kW	7	14	7	14	14	25	27,5
Konstruktionstyp		A1						

B.4 N7E Tekniska data för elektriska apparater

TYP	TEKNISKA DATA						
	Brunnens volym (L)	Maximal mängd mat per brunn (kg)	Faser (Nr.)	Frekvens (Hz.)	Nätspänning (V)	Max. effekt (kW)	Matarkabeltvärsnitt (mm ²) ¹
+7FRED1B00 400 mm	7	1,5	3N	50/60	380-400	4,9 - 5,4	1,5
+7FRED2B00 800 mm	7 + 7	1,5 + 1,5				9,8 - 10,8	2,5
+7FRED1BF0 400 mm	7	1,5				4,9 - 5,4	1,5
+7FRED2BF0 800 mm	7 + 7	1,5 + 1,5				9,8 - 10,8	2,5
+7FRED2A0N 400 mm	5+5	0,9+0,9	3	50/60	230	9	2,5
+7FRED120N 400 mm	7	1,5				5,4	1,5
+7FRED22FN 800 mm	7+7	1,5+1,5				10,8	2,5
+7FRED1E0N 400 mm	12	2				8,7	
+7FRED2E0N 800 mm	12+12	2+2				17,4	
+7FRED2FFN 800 mm	14+14	2+2				17,4	

1. minsta rekommenderade

B.5 N7E Tekniska data för elektriska apparater

TYP	TEKNISKA DATA						
	Brunnens volym (L)	Maximal mängd mat per brunn (kg)	Faser (Nr.)	Frekvens (Hz.)	Nätspänning (V)	Max. effekt (kW)	Matarkabeltvärsnitt (mm ²) ¹
+7FRED1GF0 400 mm	15	2	3N	50/60	380-400	9-10	2,5
+7FRED2GF0 800 mm	15+15	2+2				18-20	4
+7FRED2A00 400 mm	5+5	0,9+0,9				8-9	2,5
+7FRED1E00 400 mm	12	2				7,9-8,7	
+7FRED2E00 800 mm	12+12	2 + 2				15,7-17,4	
+7FRED1FF0 400 mm	14	2+2				7,9-8,7	
+7FRED2FF0 800 mm	14+14	2+2				15,7-17,4	2,5
+7FRED1GFP 400 mm	15	2				9-10	

TYP	TEKNISKA DATA						
	Brunnens volym (L)	Maximal mängd mat per brunn (kg)	Faser (Nr.)	Frekvens (Hz.)	Nätspänning (V)	Max. effekt (kW)	Matarkabeltvärsnitt (mm ²) ¹
+7FRMD1FF5 400 mm	14	2	3	50/60	400	8,7	1,5
+7FRMH2FF5 800 mm	14+14	2+2				17,4	2,5
+7FRMD1FF6 400 mm	14	2			440	8,7	1,5
+7FRMH2FF6 800 mm	14+14	2+2				17,4	2,5

1. minsta rekommenderade

C ALLMÄN INFORMATION



VARNING

Se "VARNING och säkerhetsinformation"

C.1 Krav som endast gäller för Australien

Denna apparat får endast installeras av auktoriserad fackman och i enlighet med tillverkarens instruktioner, i enlighet med gängse lokala säkerhetsföreskrifter för gaskopplingar, kommunala byggnormer, elkopplingsföreskrifter, lokala regler för vattenledningar, AS5601-gasinstallation, hälsovårdsnämndens och andra statliga verks säkerhetsföreskrifter.

C.2 Inledning

Nedan ges information om avsedd användning av apparaten. Här finns beskrivningar av de tester den genomgått och en beskrivning av använda symboler (som anger vilken typ av varning det rör sig om), med definition av de termer som används i handboken och praktisk information till apparatens användare.

C.3 Avsedd användning och förbehåll

Denna apparat är avsedd för tillagning av mat. Den är endast avsedd för yrkesmässig användning.

Denna apparat skall inte användas av minderårig och/eller av vuxen med nedsatt fysisk, känslomässig eller mental kapacitet, eller av person utan erfarenhet och kännedom om apparaten.

Barn får ej leka med apparaten. Rengöring och användarunderhåll skall inte utföras av barn utan översyn.



AKTAS

Denna apparat är inte avsedd att installeras utomhus eller på platser där den utsätts för väder och vind (regn, direkt solljus etc).

C.4 Slutbesiktning

När våra maskiner tas fram och optimeras utnyttjar vi laborietester i syfte att garantera hög prestanda och stor effektivitet.

I specifika bilagor garanteras och styrks att apparaten har genomgått och klarat genomgångna tester (okulärbesiktning - gas/elektrisk besiktning - funktionsbesiktning).

C.5 Upphovsrätt

Denna handbok är uteslutande avsedd för operatören och får endast överlämnas till tredje person efter medgivande från Electrolux Professional SpA.

C.6 Förvaring av handboken

Manualen måste hållas i gott skick under maskinens hela livstid, tills maskinen skrotas. Vid överlåtelse, försäljning eller

uthyrning av maskinen måste denna handbok medfölja maskinen.

C.7 Handboken riktar sig till

Denna handbok riktar sig till:

- transportör och personal som utför flyttning av apparaten.
- personal som installerar och startar apparaten.
- arbetsgivare till maskinens operatörer och arbetsplatsansvarig person.
- operatör som normalt använder maskinen.
- specialiserad personal – Kundservice (se servicehandboken).

C.8 Definitioner

Nedan finns definitioner av de viktigaste termerna som används i handboken. Vi rekommenderar att dessa termer studeras noggrant innan resten av handboken läses.

Operatör	Person vars uppgifter omfattar installation, inställning, användning, underhåll, rengöring, reparation och transport av apparaten.
Tillverkare	Electrolux Professional SpA eller andra servicecenter som auktoriserats av Electrolux Professional SpA.
Personal som sörjer för den ordinarie användningen av maskinen	Operatör som har informerats om, utbildats för och har praktik vad gäller arbetsuppgifterna som skall utföras och riskerna som är knutna till den ordinarie användningen av maskinen.
Kundservice eller specialiserad personal	Operatör som är utbildad av tillverkaren och som tack vare sin yrkesutbildning, erfarenhet, specifika yrkesutbildning och kunskap om olyckskydd är kapabel att bedöma vilka ingrepp som skall göras på apparaten och att identifiera och undvika eventuella risker. Operatörens yrkesutbildning täcker områdena mekanik, elektroteknik och elektronik, etc.
FARA	Upphov till möjliga personskador eller hälsorisker.
Farlig situation	En situation där en operatör utsätts för en eller fler faror.
Risk	Sannolikhet för mycket allvarliga personskador eller hälsorisker i en farlig situation.
Skydd	Säkerhetsåtgärder som består i att speciella tekniska anordningar (skydds- och säkerhetsanordningar) avsedda att skydda personalen från faror används.
Skyddsanordning	Anordning på en maskin som används särskilt för att ge skydd genom en fysisk barriär.

Säkerhetsanordning	Säkerhetsanordning (ej att förväxlas med skyddsanordning ovan) som eliminerar eller reducerar risken. Denna anordning kan vara monterad för sig själv, eller användas tillsammans med en skyddsanordning.
Kund	Den person som har inhandlat apparaten, eller som har hand om/använder den (t ex företag, företagare, bolag).
Elchock	Oförutsedd elektrisk urladdning i människokroppen.

C.9 Ansvar

Vi accepterar inget ansvar för skador och funktionsstörningar som orsakats av:

- att instruktionerna i denna handbok ej följts.
- Icke-professionella reparationer som utförts och med reservdelar som inte finns angivna i reservdelskatalogen använts (montering och användning av icke-originaldelar och tillbehör kan inverka negativt på apparatens funktion, och gör dessutom att garantin från originaltillverkaren förfaller).
- Ingrepp utförts av icke-specialiserad personal.
- Icke-auktoriserade ändringar eller ingrepp.

- Inget underhåll, eller felaktigt/undermåligt underhåll, har utförts.
- felaktig användning av maskinen
- exceptionella och icke förutsebara händelser,
- att apparaten har använts av personal som inte har tillräcklig information, utbildning och praktik,
- att gällande bestämmelser i användarlandet om säkerhet, hygien och hälsa på arbetsplatsen inte har följts.

Vi accepterar inget ansvar för skador som orsakas av godtyckliga omvandlingar och ändringar som gjorts av användaren eller av kunden.

Ansvar för identifiering och val av lämplig och passande personlig skyddsutrustning som operatör skall bära åligger arbetsgivaren, den arbetsplatsansvarige eller den fackman som sköter teknisk service i enlighet med de bestämmelser som gäller i användarlandet.

Electrolux Professional SpA accepterar inget ansvar för möjliga inexacta upplysningar i manualen, om dessa kan hänföras till tryckfel eller översättningsfel.

Eventuella tillägg till handboken för installation, användning och underhåll som tillverkaren anser det lämpligt att sända till kunden skall förvaras tillsammans med den handbok som de blir en integrerad del av.

D ORDINARIE ANVÄNDNING



VARNING

Se "VARNING och säkerhetsinformation"

D.1 Utmärkande för personalen som är utbildad för ordinarie användning av maskinen

Kunden måste kontrollera att de som sörjer för den ordinarie användningen av maskinen har lämplig utbildning och kompetens för sina uppgifter och att de mår om sin egen och andra personers säkerhet.

Kunden måste kontrollera att den egna personalen har förstått givna anvisningar, särskilt vad gäller säkerhetsaspekter och arbetshygien vid användning av maskinen.

D.2 Utmärkande för personal med behörighet att göra ingrepp på maskinen

Det åligger kunden att kontrollera att kraven som listas nedan uppfylls av personerna som sköter de olika arbetsuppgifterna:

- de har läst och förstått handboken.
- att de får yrkesutbildning och utbildning som är lämpad för deras uppgifter så att dessa kan utföras i säkerhet.

- att de får särskild yrkesutbildning om korrekt användning av maskinen.

D.3 Operatör vid ordinarie användning

Måste minst ha:

- ha kunskap om teknik och specifik erfarenhet av körning av maskinen,
- Grundläggande allmänbildning och teknisk utbildning på tillräcklig nivå för att kunna läsa och förstå innehållet i handboken, inklusive att kunna korrekt tolka ritningar, tecken och bilder.
- ha tillräcklig kunskap för att i säkerhet utföra ålagda ingrepp enligt arbetsbeskrivningen i handboken,
- känna till regler om hygien och säkerhet på arbetsplatsen.

Om en större anomali skulle uppstå (t.ex. kortslutning, kablar utanför kopplingsplinten, motorhaveri, slitage på elkablarnas skydd) skall operatören som ansvarar för den ordinarie användningen:

- Måste omedelbart stänga av apparaten och koppla bort alla matningar (elektricitet, gas, vatten).

E B.1. INSTALLATION OCH MONTERING



VARNING

Se "VARNING och säkerhetsinformation"

E.1 Inledning

Följ noggrant instruktionerna i detta kapitel. Detta garanterar att produkten fungerar på korrekt sätt och att användningen kan ske i full säkerhet.



AKTAS

Innan apparaten flyttas, var god kontrollera att den använda lyftanordningens lyftkapacitet är avpassad för apparatens vikt.

E.2 Förberedelser som åligger kunden




Nedan specificeras vilka uppgifter som åligger kunden:

- Förbereda för en högkänslig magnettermisk automatsäkringsbrytare med manuell återställning.
- Tillhandahålla en strömbrytare som kan låsas i öppet läge i samband med anslutning till elnätet.
- Kontrollera att underlaget där maskinen skall placeras är i våg.
- Installera en avstängningskran/ventil med snabbstängning före varje enskild maskin (beroende på modell). Placera kranen/ventilen på lätt åtkomlig plats.
- För information om elektrisk anslutning, se avsnittet E.10 *Elanslutning*

E.3 Hantera emballaget

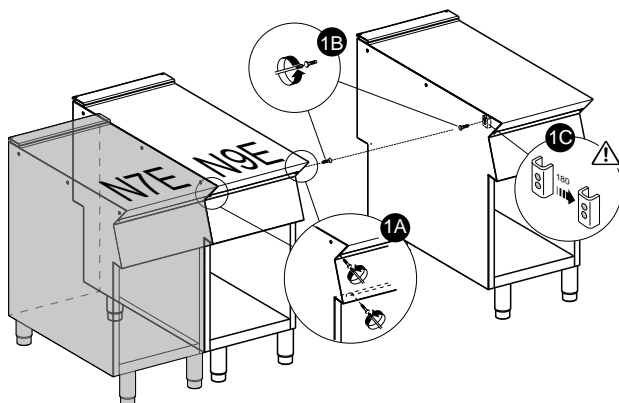
Emballaget måste kasseras i enlighet med reglerna som gäller i det land där apparaten används. Allt material som används till emballaget är miljövänligt.

Det kan förvaras utan fara, återvinnas eller brännas vid en speciell anläggning för förbränning av avfall. Plastkomponenter som kan återvinnas är märkta på följande sätt:

 PE	Polyetylen <ul style="list-style-type: none">• Film utanpå emballaget• Plastpåse innehållande instruktioner
 PP	Polypropylen <ul style="list-style-type: none">• Förpackningsband
 PS	Expanderat polystyren <ul style="list-style-type: none">• Hörnskydd

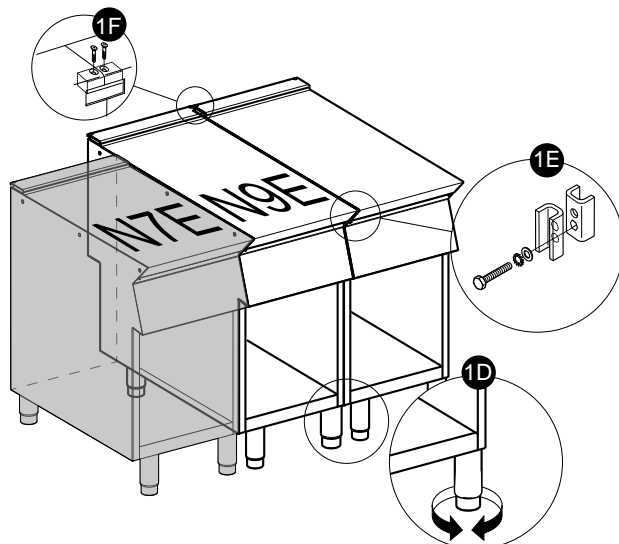
E.4 Montering av flera apparater tillsammans

1. Demontera styrpanelerna från apparaterna genom att skruva ur de 4 fästskruvarna (Fig. 1A).
2. Skruva ur fästskruven som är närmast styrpanelen på varje sida som skall sättas ihop (Fig. 1B).
3. Sätt ihop apparaterna, och justera deras höjd genom att vrida på fötterna och se till att deras ovansidor kommer i samma höjd (Fig. 1D).
4. Vrid den ena av de två små plattorna som finns inuti apparaterna 180° (Fig. 1C).



5. Framsidan av apparaterna skall sättas ihop inifrån styrpanelen. Skruva i den medföljande insexskruven M5x40 på insatsen på motsatt sida (Fig. 1E).
6. En speciell kopplingsplatta (medföljer vid leverans) som skall sättas fast på baksidan av apparaterna, i de speciella utrymmena på sidan av de bakre panelerna.

7. Skruva fast kopplingsplattan med de två medföljande skruvarna M5 med platt huvud (Fig. 1F).



E.4.1 Fäste i golv (beroende på apparat och/eller modell)

För att förhindra att halvmodulsapparater med separat montering välter måste de sättas fast i golvet. Följ noggrant anvisningarna som medföljer det nödvändiga tillbehöret (F206136).

E.4.2 Installation på bro, konsolram eller cementplint (beroende på apparat och/eller modell)

Följ noggrant anvisningarna som medföljer det aktuella tillbehöret. Följ anvisningarna som medföljer den aktuella tillvalsprodukten.

E.4.3 Tätning mellan apparater

Följ noggrant anvisningarna som medföljer förpackningen till det aktuella tätningsmedlet.

E.5 Anslutningar för gas, elektricitet och vatten, i förekommande fall, beroende på apparat och/eller modell

- Allt installations- och underhållsarbete på matarsystemet (gas, el och/eller vatten) måste utföras av gas-, el- eller vattendistributören eller av en installatör som är auktoriserad för ändamålet.
- Identifiera den förvärvade apparaten med hjälp av uppgifterna på dataskylten.
- Studera installationsritningen för att kontrollera var vatten-, gas- och elanslutningarna som eventuellt krävs för apparaten är placerade.

E.6 Gasanslutning

E.6.1 Inledning



AKTAS

Denna apparat är avsedd att fungera med gas G20, 20 mbar och har godkänts för detta ändamål

Om det blir nödvändigt att göra en omställning till en annan typ av gas, var god följ anvisningarna i avsnitt E.6.6 *Omställning till annan typ av gas* i detta kapitel.

E.6.2 Rökutsläpp

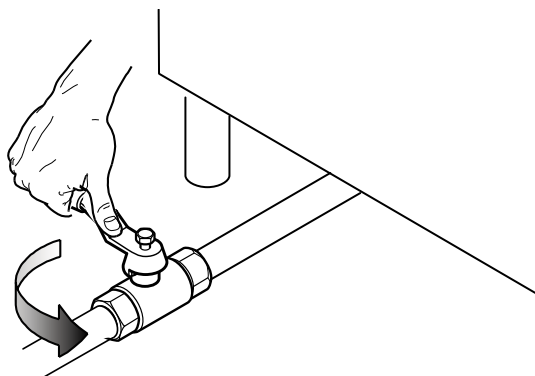
- Apparater av typ "A1" måste placeras under en utsugsfläkt så att alla ångor och matos som bildas under matlagningen sugts ut ur rummet.

(gäller ej för Australiens standard).

För **AUSTRALIEN** måste ventilationen uppfylla kraven i australisk byggnorm, och köksutsugsfläktar skall uppfylla kraven i AS/NZS1668.1 och AS 1668.2.

E.6.3 Utför kontrollerna nedan innan anslutningen utförs

1. Kontrollera att apparaten är inställd för den typ av gas som den kommer att matas med.
Om så inte är fallet hänvisas till anvisningarna i avsnittet E.6.6 *Omställning till annan typ av gas* i detta kapitel.
2. Installera en avstängningskran/ventil med snabbstängning före varje enskild apparat.
3. Placera kranen/ventilen på lätt åtkomlig plats.



4. Rengör anslutningsledningarna och ta bort damm, smuts och annat material som skulle kunna täppa igen ledningarna.

Gasledningen måste ha ett tillräckligt tvärsnitt för att ett tillräckligt gasflöde till samtliga apparater som är anslutna till gasledningen skall kunna garanteras när apparaterna körs på full effekt.

En gasledning med otillräcklig kapacitet försämrar de anslutna apparaternas funktion.



VIKTIGT

En felaktig planinställning av apparaten kan påverka förbränningen och orsaka funktionsstörningar.

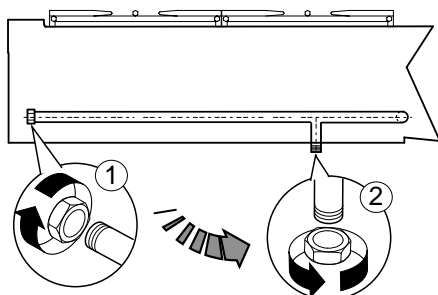
E.6.4 Anslutning

Helmodulsmodeller

1. Studera installationsritningen för att lokalisera gaskopplingsläge på botten av apparaten.
2. Avlägsna skyddet i plast som (eventuellt) finns på apparatens gasrör innan anslutning utförs.

Bänkmodeller

1. Studera installationsritningen för att lokalisera gaskopplingsläge på botten av apparaten.
2. Avlägsna skyddet i plast som (eventuellt) finns på apparatens gasrör innan anslutning utförs.
3. På bänkmodeller kan gasanslutningen göras via den bakre kopplingen:
 - a. Arbeta på baksidan av apparaten.
 - b. Skruva loss förslutningspluggen av metall på den bakre kopplingen.
 - c. Skruva fast den hårt på den nedre kopplingen.



När installationen avslutats, kontrollera att det inte finns några läckor vid kopplingspunkterna. Använd en tvällösning för detta ändamål.



OBS!

Endast för Australien: Gasanslutningen är en BSP-hankoppling 1/2.

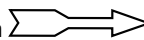
E.6.5 Tryckregulator

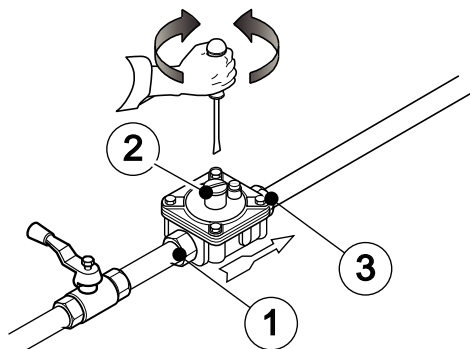
Gasledningen måste ha ett tillräckligt tvärsnitt för att ett tillräckligt gasflöde till samtliga maskiner som är anslutna till gasledningen skall kunna garanteras när maskinerna körs på full effekt.

Om det aktuella gstrycket är högre än det specificerade gstrycket eller om det är svårt att reglera gstrycket (instabilt tryck) bör en tryckregulator installeras före apparaten, på lätt åtkomlig plats (tillbehörskod 927225).

Montera helst tryckregulatorn i horisontellt läge så att ett korrekt utgående gstryck kan garanteras.

- | | |
|---|----------------------------------|
| 1 | kopplings sida från gasledningen |
| 2 | tryckregulator |
| 3 | kopplings sida mot apparaten |

Pilen på tryckregulatorn  visar gasflödets riktning.



För Australien: Justera testpunktens tryck då en gasbrännare är påslagen på maximal inställning (se handbokens bilaga "B")

E.6.6 Omställning till annan typ av gas

I Tabell över dysor "B" (se handbokens bilaga) specificeras vilken typ av dysor som skall användas när de dysor som tillverkaren installerat skall bytas (numret är graverat på dysans stomme).

Efter byte av dysor måste alla punkter i följande kontrollista kontrolleras:

1. Byte av brännarens dysor
2. Korrekt inställning av brännarens/brännarnas primärluft
3. Byte av pilotbrännarens dysa
4. Byte av sparlågeskruv/skruvar
5. Korrekt inställning av pilotbrännare, om nödvändigt
6. Korrekt inställning av gasledningens matningstryck (se tabell tekniska data/brännare)
7. Applicera etiketten (medföljer) med nya data angående den gas som används

E.7 Säkerhetsföreskrifter för gasdrivna apparater

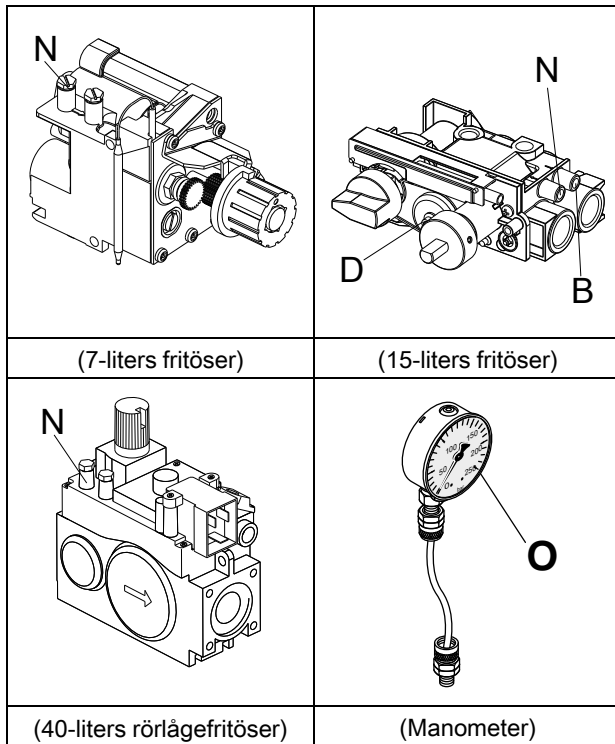
E.7.1 Kontroll av gasledningens matningstryck (alla modeller)

Studera uppgifterna på dataskylten och kontrollera att apparaten är avsedd att fungera med den typ av gas som finns tillgänglig (om den tillgängliga gasen inte är kompatibel med de aktuella inställningarna, följ anvisningarna i kapitlet E.6.6 *Omställning till annan typ av gas* i detta avsnitt).

Gasledningens matningstryck skall mätas när apparaten är i funktion och med hjälp av en tryckmätare (minst 0,1 mbar).

1. Demontera kontrollpanelen
2. Avlägsna låsskruven "N" från tryckuttaget (se bilder nedan).

- Koppla in tryckmätaren "O".
- Jämför värdet som uppmätts med tryckmätaren med uppgifterna i tabell "B" (se handbokens bilaga).
Om värdet som tryckmätaren uppmätt inte överensstämmer med uppgifterna i tabell "B" (se handbokens bilaga) får apparaten inte användas. Kontakta gasdistributören.



E.7.2 Reglering av gasventilens utgående tryck

Se bilden ovan (15-liters fritöser)

- Skruva ur tätningsskruven från tryckuttaget "B" och anslut tryckmätarens rör.
- Mata apparaten med korrekt nominellt gastryck enligt uppgifterna i avsnitt E.7.1 *Kontroll av gasledningens matningstryck (alla modeller)*.
- Starta fritösen enligt anvisningarna i kapitlet F *Användaranvisningar*.
- Använd regleringsskruven för att reglera gasventilens utgående tryck "D" - vrid medsols för att öka trycket och motsols för att minska trycket. Reglera trycket enligt anvisningarna i tabellen "B" över dysor (se handbokens bilaga).

E.7.3 Kontroll av primärluft

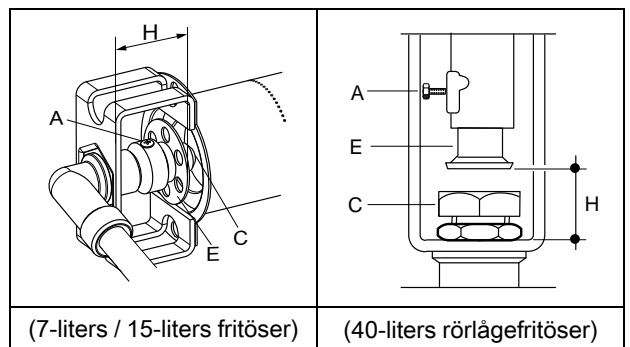
Primärluften betraktas som korrekt inställd när lågan inte slocknar när gasbrännaren är kall och när lågan inte slår tillbaka när gasbrännaren är varm.

7-liters / 15-liters fritöser

- Skruva ur skruven "A".
- Ställ luftaren "E" på avståndet "H", enligt illustrationen i tabell "B" (se handbokens bilaga).
- Skruva tillbaka skruven "A".
- Täta med lack.

40-liters rörlågefritöser

- Lossa fästskruven "A".
- Justera in bussningen "E" på avståndet "H", enligt illustrationen i tabell "B" (se handbokens bilaga).
- Dra åt fästskruven "A".



E.7.4 Att byta ut huvudbrännarens injektor (se bilder ovan)

7-liters / 15-liters fritöser

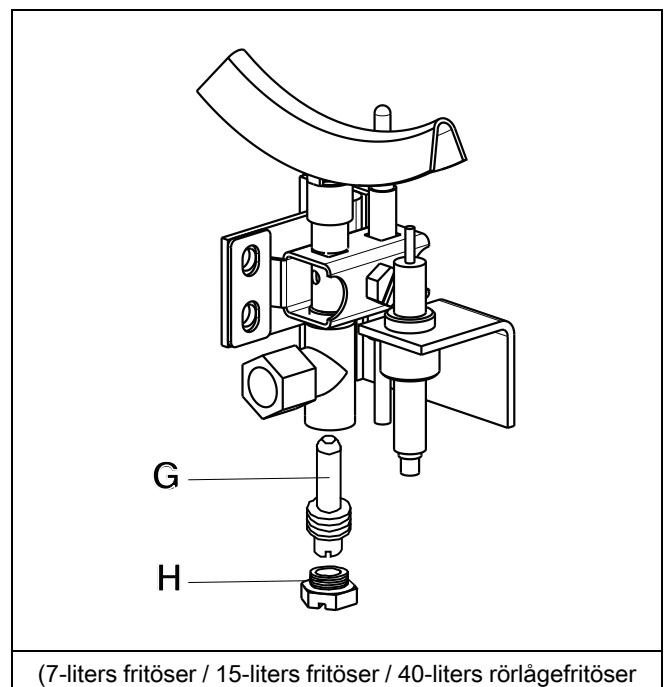
- Lossa skruven "A" och skruva ur dysan "C".
- Ta ut dysan "C" och luftaren "E".
- Byt ut dysan "C" mot en dysa som passar för den typ av gas som apparaten skall matas med enligt anvisningarna i tabell "B" (se handbokens bilaga).
- Dysans diameter anges i hundratals millimeter på dysans stomme.
- För in dysan "C" i luftaren "E".
- Sätt in den nu monterade enheten på sin plats.
- Skruva fast dysan "C".

40-liters rörlågefritöser

- Skruva loss dysan "C".
- Byt ut dysan "C" mot en dysa som passar för den typ av gas som apparaten skall matas med enligt anvisningarna i tabell "B" (se handbokens bilaga).
- Dysans diameter anges i hundratals millimeter på dysans stomme.
- Dra åt dysan "C" helt.

E.7.5 Att byta ut pilotlågans dysa (alla versioner)

- Skruva loss kopplingen "H".
- Byt dysan "G" mot en dysa som passar för använd typ av gas (se tabell "B", i handbokens bilaga).
- Numret som identifierar dysan finns på dysans stomme.
- Sätt tillbaka kopplingen "H" och dess förseglingsbricka.



E.8 Innan installationsingreppen avslutas

- Kontrollera alla anslutningar för att vara säkra på att det inte finns några läckor – använd tvällösning för detta ändamål.

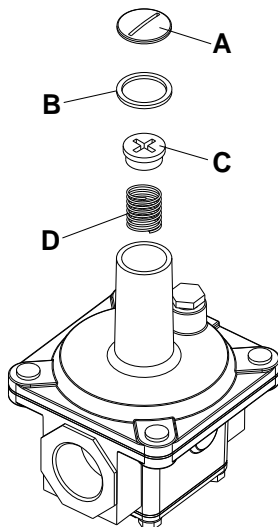
- Använd aldrig öppna lågor för att undersöka om det finns gasläckor.
- Kontrollera att gasventilerna, brännarna och tändningen fungerar på korrekt sätt genom att tända alla brännare, först varje enskild brännare separat och sedan alla brännare tillsammans.
- Justera regelagets inställning för att få lägsta gasflöde, först till varje enskild brännare separat och sedan till alla brännarna tillsammans.
- Efter att installationsarbetet har avslutats åligger det installatören att instruera användaren om korrekt användningsmetod.

Kontakta det lokala Kundservicecentret om apparaten inte fungerar på korrekt sätt efter att samtliga kontroller har gjorts.

E.9 Att byta ut justeringsfjäders på tryckregulatorn (Australien)

Byt ut justeringsfjäders "D" på tryckregulatorn mot en som passar för det gastryck som visas i tabell "B" (se handbokens bilaga) – gör så här:

1. Avlägsna tätningslock "A", packning "B", justerskruv "C" och fjäder "D" (se bilden).
2. För in den nya fjäders (blå färg = propangas, silverfärg = naturgas) och sätt tillbaka justerskruv igen.
3. Koppla en tryckmätare till apparatens trycktestpunkt (se avsnittet E.7.1 *Kontroll av gasledningens matningstryck (alla modeller)*).
4. Tänd apparatens gasbrännare för att erhålla maximal gasförbränning.
5. Reglera justeringskruven tills tryckmätaren visar arbetstrycksvärdet (se avsnittet E.6.5 *Tryckregulator*).
6. Sätt tillbaka tätningslocket och packningen, och dra åt ordentligt.
7. Avlägsna tryckmätaren och stäng testpunkten.
8. Innan du börjar använda apparaten, kontrollera om tryckregulator läcker.



E.10 Elanslutning

E.10.1 Elektriska apparater



VARNING

Ingrepp på elektriska system får endast utföras av specialiserad personal.

Gör följande innan apparaten ansluts till elnätet:

- Kontrollera att elnätets spänning och frekvens överensstämmer med uppgifterna på märkplattan.
- Kontrollera att det finns ett effektivt jordnät.
- Kontrollera att det elektriska systemet klarar den reella strömförbrukningen och att det är utfört enligt alla regler och bestämmelser som gäller i landet där maskinen skall användas.
- Mellan nätkabeln och elnätet skall det finnas en termomagnetisk differentialströmbrytare som passar för den förbrukning som anges på dataskylten - den skall ha ett kontaktavstånd som ger fullständig frångkoppling vid över-spänning av kategori III och som uppfyller kraven i gällande säkerhetsföreskrifter.

För korrekt dimensionering av strömbrytaren, se den specificerade upptagna strömmen på apparatens märkplatta.

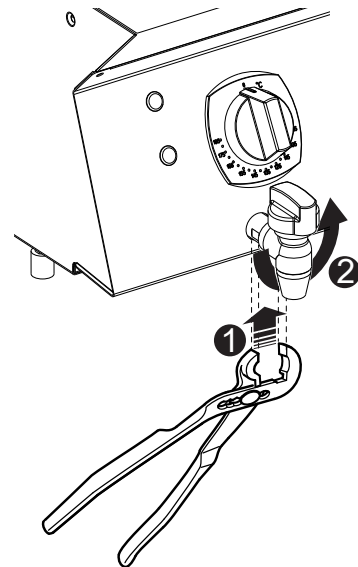
För att nå kopplingsplinten:

1. Avlägsna regelgevreden.
2. Skruva loss tömningsventilerna.

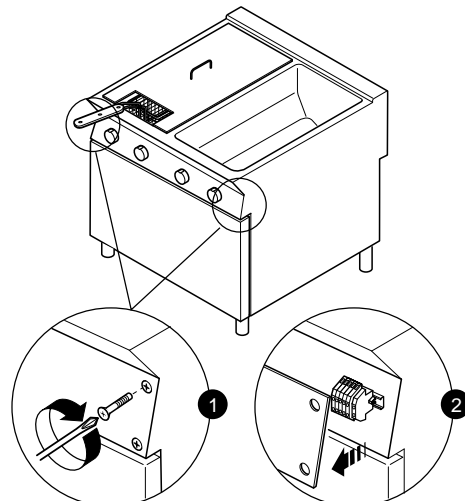


OBS!

För att skruva loss ventilerna håll fast röret med specialverktyget för att förhindra att det roterar och eventuellt skadas.



3. Avlägsna fästskruvorna.
4. Anslut strömkabeln till kopplingsplinten enligt beskrivningen på det elektriska kopplings-schemat som medföljer apparaten (se B.5 *N7E Tekniska data för elektriska apparater*).
5. Skruva fast nätkabeln med kabelklammern.



**VIKTIGT**

Tillverkaren accepterar inget ansvar om gällande säkerhetsbestämmelser inte följs.

E.11 Strömkabel

Våra apparater är normalt sett inte försedda med strömkabel. Installatören måste använda en flexibel kabel vars specifikationer inte understiger specifikationerna för strömbablar med gummiisolering H07RN-F. Skydda den del av kabeln som finns utanför apparaten med ett metallrör eller ett rör i hårdplast.

**VARNING**

Om strömkabeln skadas måste den bytas av teknisk service eller av personal med motsvarande kompetens så att alla risker förebyggs.

**VARNING**

Tillverkaren accepterar inget ansvar för skada eller olycka som orsakas av att ovan angivna regler eller de i användarlandet gällande bestämmelserna om elsäkerhet inte har följts.

E.12 Brytare

Kontrollera att en automatsäkring har installerats mellan apparatens strömkabel och elledningen. Specifikationer om maximalt öppningsavstånd mellan kontaktorna och maximal läckström kan inhämtas i gällande bestämmelser.

E.13 Jordanslutning och ekvipotentialsystem

Koppla apparaten till ett jordat uttag, och inkludera den sedan i ett ekvipotentialsystem med hjälp av skruven som sitter placerad under chassits främre, högra kant

Skruven är märkt med symbolen

E.14 Säkerhetstermostat

På apparater med säkerhetstermostat (överhettningssäkerhetstermostat) träder denna automatiskt i funktion när den uppmäter en temperatur som överstiger ett på förhand inställt gränsvärde. Termostaten stänger då av gastillförseln (gasdrivna apparater) eller elförsörjningen (elektriska apparater).

**VIKTIGT**

Återställning av säkerhetstermostaten får endast utföras av specialiserad personal – kontakta Service.

**VIKTIGT**

“Positiv utlösning” för säkerhetstermostat (finns på viss utrustning enligt säkerhetsföreskrifterna) som stänger av apparatens alla funktioner (uppvärmning) även då kapillären bryts. Liknande effekt, men utan skada på säkerhetstermostaten kan uppnås om apparatens temperatur faller under -10 °C: vid dessa fall är det nödvändigt att återställa säkerhetstermostaten då apparaten installeras, innan den kopplas till elnätet.

**VIKTIGT**

På elektriskt uppvärmda apparater skall säkerhetstermostaten endast återställas efter bortkoppling från elnätet. Att inte koppla bort apparaten från elnätet gör att säkerhetstermostaten går sönder och en icke-kvalificerad operatör riskerar då elchock. Om ändringar görs på säkerhetstermostaten upphör garantin att gälla.

E.15 Byte av säkring

Säkringen som skyddar elsystemet finns inuti kontrollpanelen. För att byta ut säkringen skall du bara ta ut den ur kopplingsplinten.

F ANVÄNDARANVISNINGAR**F.1 Användning av fritös****Allmänna försiktighetsåtgärder**

- Innan apparaten används första gången måste brunnen och korgarna rengöras noggrant från industrifett. Följ anvisningarna nedan:
 - Fyll brunnen med vatten och vanligt rengöringsmedel och låt det hela koka i ett par minuter.
 - Lyft upp säkerhetsskyddet, töm ut vattnet genom den speciella kranen och skölj noggrant brunnen med rent vatten.
- Denna apparat är avsedd för industriellt bruk och får endast användas av personal som utbildats för detta ändamål.
- Undvik att använda maskinen på tomgång eller under villkor som försämrar dess optimala kapacitet. Förvärm apparaten omedelbart före användningen, om det är möjligt.
- Denna apparat får endast användas för det ändamål för vilket den uttryckligen har utformats, dvs för fritering av livsmedel i olja eller fast fett. All annan användning är att betrakta som felaktig.
- Kontrollera att det inte finns något vatten i brunnen innan olja fylls på i brunnen.
- Fyll på olja i brunnen upp till maxnivåmarkeringen, som finns på brunnens bakre vägg.

- Om fast fett används måste fettets smältas separat innan det kan hällas i brunnen. Lämna inte kvar fettets i brunnen efter tillagningen.
- Återställ korrekt oljenivå så snart oljan sjunker under miniminivån, dvs under den speciella markeringen (**brandrisk**).
- I samband med fritering av speciellt skrymmande matvaror och matvaror som inte har fått rinna av, utan droppar, kan het olja stänka ut.
- Sänk långsamt ned korgen med maten som skall friteras i den heta oljan. Var mycket varsam så att skummet som bildas inte kokar över kanten på brunnen. Om skum rinner över är det bäst att vänta i ett par sekunder innan korgen sänks ned i oljan igen.



AKTAS

- Övervaka apparaten när den är i funktion och vidrör inte ytorna i närheten av brunnen, eftersom de blir mycket heta.
- Oljan som används för friteringen måste bytas tillräckligt ofta. Om oljan används flera gånger och blir smutsig reduceras antändningstemperaturen och dessutom ökar oljans tendens att koka plötsligt.

INSTÄLLNING AV FRITÖSENS TEMPERATUR	
Typ av fritering:	Ställ in temperaturen på:
Mat som inte faller ut föroreningar i oljan	180 °C / 185°C
Panerad mat	175 °C / 180°C
Mjölad mat	170°C



VIKTIGT

Ställ temperaturen på 170 °C för att fritera mjölad mat. En högre temperatur förbättrar inte matlagingsresultatet, utan gör att oljans kvalitet försämras snabbare (mjölet som blir kvar i oljan tenderar att brännas vid).

INSTRUKTIONER:

Ta upp matrester ur oljan för hand under tillagningen. Om matrester får ligga kvar i oljan för länge förändras oljans smak och lukt och oljans användningstid reduceras.

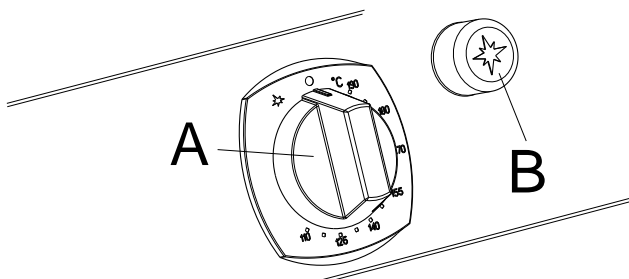
Med de strips som finns i handeln går det snabbt och effektivt att mäta hur mycket oljans kvalitet försämrats.

F.2 Gasdrivna fritöser (7-litersmodeller)

F.2.1 Påslagning

Kontrollvreden har följande funktionslägen:

●	Läget "Off"
★	Läget "Tändning av pilotlågan"
-	Temperaturvärden



- Tryck på vredet "A" och vrid det till läget "tändning av pilotlågan". Tryck samtidigt på den piezoelektriska tändknappen "B" ett par gånger.
- När vredet "A" släpps upp efter cirka 20 sekunder skall lågan fortsätta att brinna. Om så inte är fallet måste proceduren göras om. I nödfall kan pilotbrännaren tändas manuellt. Öppna dörren. Stick in en tändsticka eller liknande genom hålet "C" och håll vredet "A" intryckt i läge "tändning av pilotbrännaren" tills brännaren tänds.
- Vrid sedan vredet "A" till önskad temperatur. Brännarna tänds och värmningen börjar.

- När oljan i brunnen fått önskad temperatur slocknar huvudbrännarna. De tänds sedan när temperaturen sjunker under detta värde.
- Sänk långsamt ned korgen med maten som skall friteras i den heta oljan. Var mycket varsam så att skummet som bildas inte kokar över kanten på brunnen. Om skum rinner över är det bäst att vänta i ett par sekunder innan korgen sänks ned i oljan igen.

F.2.2 Avstängning

- Stäng av huvudbrännarna genom att vrida vredet "A" till läget "Tändning av pilotlågan".
- För att släcka pilotbrännaren, tryck in och vrid vredet "A" till läget "Off".

F.2.3 Vid arbetsdagens slut

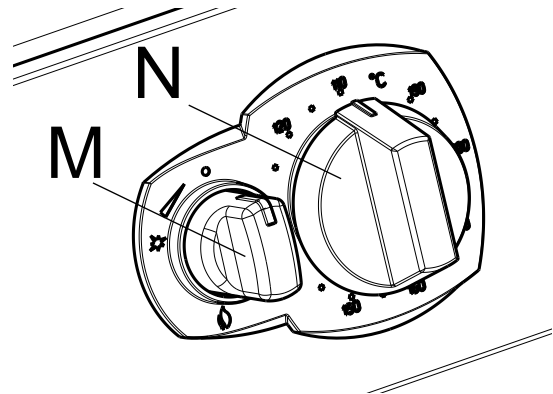
- Vrid vredet "A" till läget "Off".
- Stäng huvudgaskranen.

F.3 Gasdrivna fritöser (15-litersmodeller)

F.3.1 Påslagning

Kontrollvreden som styr termostatventilen har följande funktionslägen:

●	Läget "Off"
★	Läget "Tändning av pilotlågan"
🔥	Läget "Brännare"



- Tryck lätt på vredet "M" samtidigt som du vridet det en aning moturs så att spärren frigörs.
- Tryck sedan vredet i botten och vrid det till "tändning av pilotlågan" - då hörs ett klick vilket betyder att gnistan tänds.
- Fortsätt att hålla vredet "M" intryckt och håll kvar vredet i detta läge i cirka 15-20 sekunder så att tillräckligt med gas hinner flöda in till pilotbrännaren (då tänds pilotlågan) och så att termoomkopplaren hinner bli varm.
- När pilotlågan brinner, vrid vredet "M" till läget "brännare" för att tända brännaren.
- Använd till sist vredet "N" för att ställa in önskad temperatur.

F.3.2 Avstängning

- Vrid vredet "M" till läget "tändning av pilotlågan" för att släcka huvudbrännaren.
- För att släcka pilotbrännaren, vrid vredet "M" till "släckt" läge.

F.4 Skyddsspärr

Ventilen har en termal återtändningsanordning som är påslagen tills termoomkopplaren är het.

Denna anordning, som kallas för skyddsspärr, är påslagen under cirka 40 sekunder om pilotlågan skulle slockna, och gör så att den ackumulerade gasen flyter ut genom röret innan gnisttändaren åter fungerar.

Att forcera skyddsspärren kan skada ventilen, och detta täcks inte av tillverkarens originalgaranti.

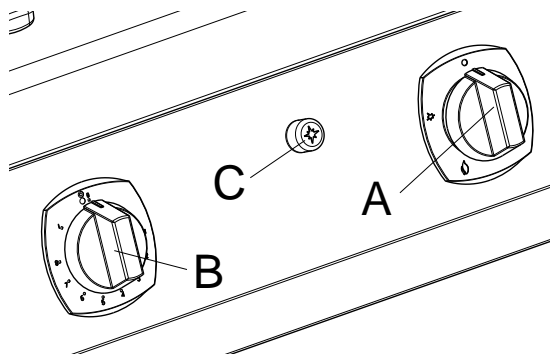
F.5 Gasdrivna fritöser (40-liters rörlägemodeller)

F.5.1 Påslagning

Vredet "A" har följande funktionslägen:

●	Läget "Off"
*	Läget "Tändning av pilotlågan"
🔥	Läget "Max"

På vredet "B" anges temperaturvärdena:



- Tryck in vredet "A" och vrid det till läget "tändning av pilotlågan". Håll vredet nedtryckt och tryck samtidigt på den piezoelektriska tändknappen "C" ett par gånger.
- När vredet "A" släpps upp efter cirka 20 sekunder skall lågan fortsätta att brinna. Om så inte är fallet måste proceduren göras om. I nödfall kan pilotbrännaren tändas manuellt. Öppna dörren. Stick in en tändsticka och håll vredet "A" intryckt i läge "tändning av pilotbrännaren" tills brännaren tänds.



VIKTIGT

Om vredet vrids tillbaka till läget "Off" och pilotbrännaren slocknar, vänta i 60 sekunder (vredet frias) innan du försöker igen.

- Vrid vredet "A" till läget "max".
- Vrid vredet "B" till önskad temperatur. Brännarna tänds och värmningen börjar.



AKTAS

Då pilotbrännaren är kall, vid första start, försenas tändningen av huvudbrännarna med cirka 1 minut, beroende på värmtröghet.

- När oljan i brunnen nått förinställd temperatur slocknar huvudbrännarna. De tänds sedan när temperaturen sjunker under detta värde.
- Sänk långsamt ned korgen med maten som skall friteras i den heta oljan. Var mycket varsam så att skummet som bildas inte kokar över kanten på brunnen. Om skum rinner över är det bäst att vänta i ett par sekunder innan korgen sänks ned i oljan igen.

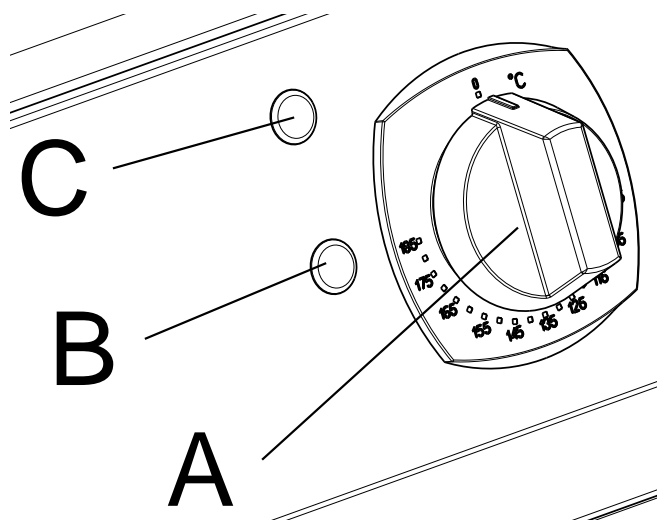
F.5.2 Avstängning

- Stäng av huvudbrännarna genom att vrida vredet "B" till läget "0".
- För att släcka pilotbrännaren, tryck in och vrid vredet "A" till läget "Off".

F.5.3 Vid arbetsdagens slut

- Vrid vredet "A" till läget "Off".
- Stäng huvudgaskranen.

F.6 Elektriska fritöser



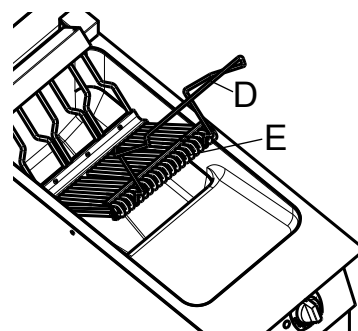
F.6.1 Påslagning

- Fyll på olja i brunnen upp till maxmarkeringen, som finns på brunns bakre vägg.
- Ställ strömbrytaren som är monterad mellan apparaten och elnätet i läge på.
- Vrid termostatvredet "A" till önskad tillagningstemperatur.
- Den gröna kontrollampen "B" tänds, vilket visar att apparaten är påslagen. Den gula kontrollampen "C" tänds när värmeelementen är i funktion, och slocknar när inställd temperatur har uppnåtts.



VIKTIGT

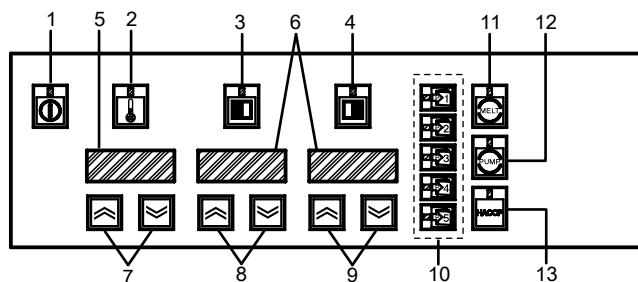
När en fritös med värmelement inuti brunnen används krävs stor varsamhet vid hantering av värmeelementen. Använd det speciella stödfästet "D". Av säkerhetsskäl finns en mikrobrytare som bryter strömtillförseln när värmeelementen "E" lyfts upp.



F.6.2 Avstängning

- Vrid termostatvredet "A" motsols till läget "0".

F.7 Elektrisk modell med elektroniskt reglage



1. START- OCH AVSTÄNGNINGSKNAPP (PÅ/AV)
2. knapp för inställning av temperatur
3. startknapp till program för vänster korg
4. startknapp till program för höger korg
5. temperaturdisplay (arbetstemperatur och inställd temperatur)
6. Displayer för programtid (vänster och höger)
7. inställning av temperatur (upp / ned)
8. inställning av programtiden för vänster korg (upp / ned)
9. inställning av programtiden för höger korg (upp / ned)
10. knappar för program som lagrats i minnet (eller program som kan lagras)
11. knapp för smältprogrammet "melting" (av/på: smältprogrammet startar vid start om temperaturen som uppmäts av arbetstermostaten är lägre än 70 °C)

Påslagning: tryck på knappen "1"

Avstängning: tryck på knappen "1".

F.7.1 Temperaturinställning

- På display "5" visas den temperatur som ställts in för tillagningen. Tryck kort på knappen "2" så visas den faktiska temperaturen på oljan i brunnen i ett par sekunder.
- Tryck på knapparna "7" för att öka/minska det inställda värdet. Displayen har en känslighet på ± 1 °C (om knappen "7" hålls intryckt ändras inställningstemperaturen snabbare). När inställningen har avslutats blinkar displayen "5" i 3 sekunder, varefter den angivna temperaturen lagras i minnet.
- Om kontrollampan i knappen "2" är:
 - RÖD: har oljan ännu inte uppnått den inställda temperaturen.
 - GRÖN: har oljan uppnått den inställda temperaturen. Det går att starta tillagningen.

F.7.2 Inställning av tillagningstid

- På display "6" visas den inställda tillagningstiden.
- Tryck på knapparna "8"/"9" för att öka/minska det inställda värdet: displayen har en känslighet på ± 5 sek och den kortaste tid som kan ställas in är 00:30 sek. (om knapparna "8"/"9" hålls intryckta ändras tiden snabbare).
- När inställning har avslutats blinkar displayen "6" i ett par sekunder, varefter den angivna temperaturen lagras i minnet.
- Tryck in knapparna "3"/"4" för att starta sänkningen på den vänstra/höger lyftaren: motsvarande display "6" (vänster eller höger) kommer att starta den inställda tidsnedräkningen. När räknaren når värdet 00:00 avslutas programmet och lyftanordningen kommer ut ur oljebadet. På displayen visas åter det tidigare inställda värdet.

F.7.3 Programmering

Det går att lagra 5 olika tillagningsprogram i minnet (knapparna "10"). I varje enskilt program går det att lagra önskad tillagningstemperatur och 1 eller 2 koktider, beroende på vilken modell det rör sig om (på modellen "full optional" rör det sig om koktiderna för de två korgarna, vänster/höger).

Gör så här för att lagra ett program i minnet: Ställ in önskade värden och tryck på någon av knapparna p1... p5 tills en

ljusignal underrättar om att värdena har lagrats i minnet. Använd samma procedur för att lagra andra tillagningsprogram i minnet.



OBS!

När apparaten installeras finns inga program lagrade i minnet och varje påföljande lagring raderar det tidigare existerande programmet.

F.7.4 Programblockering

Knappsatsen kan spärras, och i detta läge går det endast att använda de program som tidigare lagrats i minnet.

Gör så här för att aktivera/stänga av spärrfunktionen:

- Tryck på knappen "7" efter att du slagit på apparaten. På displayen visas FASt (Fast Food).
- Tryck på knappen "2". Om Y (Yes) visas på displayen är knapparna "7", "8" och "9" spärrade. Om n (no) visas är däremot knapparna "7", "8" och "9" aktiverade.
- Tryck på knapparna "7" för att välja mellan Yes och No (Y/n). Tryck på knappen "2" för att lagra i minnet.
- Tryck samtidigt på knapparna "3" och "4" för att gå ut ur snabbmatsmenyn (Fast Food).

F.7.5 Att använda ett inställt program

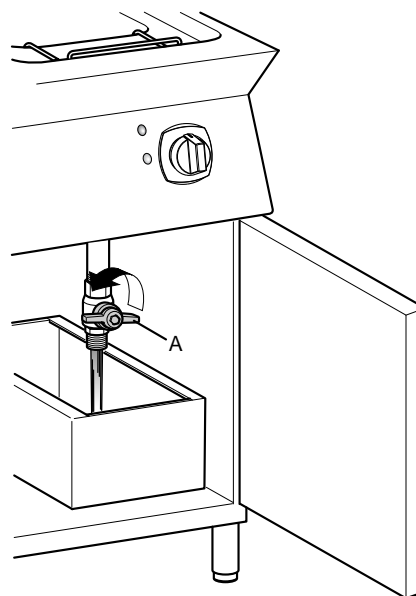
- Tryck på någon av knapparna "10" för att hämta fram ett program. På display "5" och "6" visas de inställningar som lagrats i minnet.
- Tryck på knappen "3" eller "4" för att starta tillagningen.

F.8 Tömning av olja

- Brunnen skall tömmas då oljan är kall.
- Stäng av fritösen.
- Var mycket försiktig för att undvika kontakt med den heta oljan.

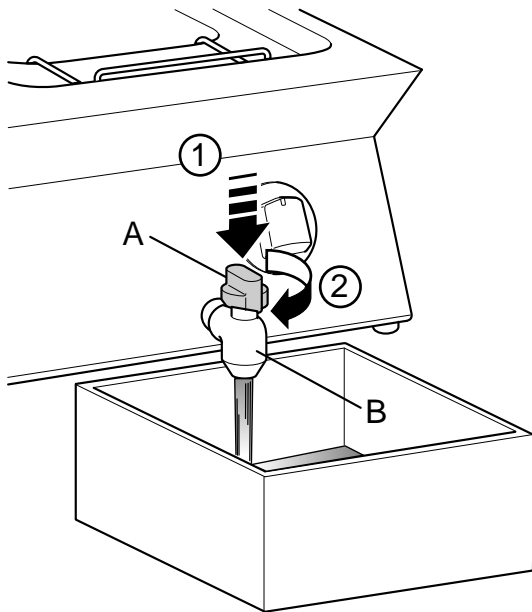
F.8.1 7-liters / 15-liters / 40-liters inbyggda versioner

Öppna avtappningskranen genom att långsamt vrida vredet ("A") motsols.



F.8.2 7-liters / 15-liters bänkversioner

Placera en oljeuppsamlingsbehållare under dräneringsventilen ("B") (fig.2). Ovanför ventilen finns ett litet vred ("A") som skall tryckas in (1) och sakta vridas medsols (2) så att oljan rinner ut.



F.8.3 Samtliga versioner

- Stäng avtappningskranen genom att vrida på vredet.



OBS!

Det är viktigt att den använda oljan byts tillräckligt ofta för att apparaten skall ge bästa möjliga resultat. Om oljan används för länge reduceras användningstemperaturen och dessutom ökar oljans tendens att koka plötsligt.

G RENGÖRING OCH UNDERHÅLL PÅ APPARATEN

G.1 Rutinunderhåll

G.1.1 Information vid underhåll

Rutinunderhållet får göras av personal utan specialutbildning under förutsättning att anvisningarna nedan följs noggrant.



OBS!

Tillverkaren accepterar inget ansvar för arbeten som utförs på produkten om anvisningarna i fråga inte följs.

G.1.2 Rengöring av apparat och tillbehör

Innan apparaten används måste alla invändiga delar och tillbehör rengöras med ljummet vatten och ett mildt rengöringsmedel eller med produkter som är biologiskt nedbrytbara till minst 90 % (detta bidrar till att minska utsläpp av förorenande ämnen i naturen). Skölj sedan och torka noggrant.



VIKTIGT

Använd inte rengöringsmedel som innehåller lösningsmedel (t. ex. trikloretylen) eller slipmedel för rengöringen.

G.1.3 Utvändiga delar

YTOR MED SATINMATTERING (varje dag)

- Rengör alla ytor i stål: det går lätt att få bort smutsen direkt efter att den bildats.
- Ta bort smuts, fett och matpartiklar från ytorna i stål: rengör med en trasa eller en svamp som doppats i ljummet tvålatten, med eller utan andra rengöringsmedel. Torka alla rengjorda ytor noggrant efteråt.
- Om smuts, fett eller matpartiklar har grott in, torka med trasan/svampen i satinmatteringens riktning och skölj ofta. Cirklande rörelser med trasan/svampen kan få smutspartiklarna som samlas på trasan/svampen att förstöra stålsatineringen.
- Järnföremål kan förstöra eller skada stålet. Skadade ytor drar åt sig mer smuts och rostas lättare.
- Återställ satinmatteringens ursprungliga skick om det är nödvändigt.

YTOR SOM SVÄRTATS AV VÄRME (vid behov)

- På ytor som utsätts för höga temperaturer kan det bli mörka missfärgade ringar. Dessa missfärgningar kan lätt tas bort och är inte tecken på skada. Följ anvisningarna i föregående avsnitt.

G.1.4 Andra ytor

Upphettade brunnar/behållare (varje dag)

- Rengör brunnar och kokkärn med kokhett vatten. Tillsätt eventuellt soda (fettlösande) till vattnet.
- Använd lämpliga tillbehör (medföljande eller tillvalsutrustning) för att få bort ingrodd smuts och hårda beläggningar.



VARNING

Vid rengöring av elektriska apparater är det viktigt att förhindra vatteninfiltration så att inget vatten kan tränga in till elektriska komponenter: vatteninfiltration kan leda till kortslutning och läckström, och detta i sin tur får apparatens skyddsanordningar att träda i funktion

Brunnar och uppsamlingslådor (flera gånger per dag)

- Avlägsna fett, olja, matpartiklar och dylikt från alla behållare och lådor som används för att samla upp fett och dylikt. Rengör alltid behållarna vid arbetsdagens slut.
- Under användningen av apparaten skall behållarna tömmas innan de är helt fulla.

G.1.5 Rengöring av filter

Användning av oljefilter förlänger oljans livstid, vilket innebär att bättre matlagningsresultat garanteras när oljan återanvänds.

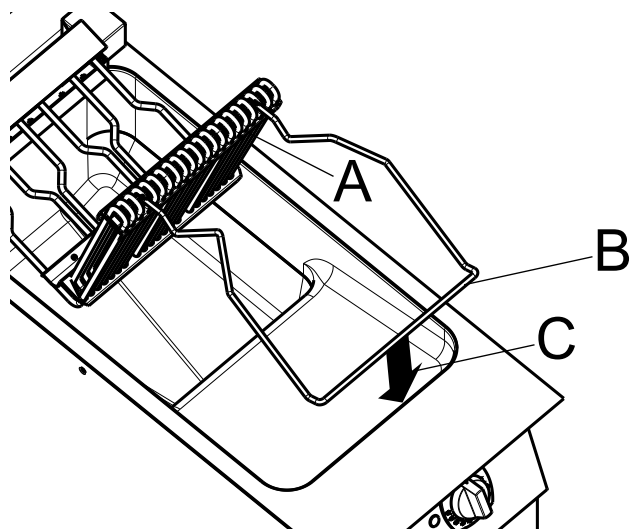
Rengöring:

- Ta ut filtret från filterhållaren för att rengöra det.
- Om filtret är smutsat med fett måste det rengöras med avfettningmedel. Skölj och torka filtret efteråt.
- Sätt sedan tillbaka filtret på sin plats.
- Byt filtret när funktionen försämras.

G.1.6 Rengöring av fritöser med invändiga värmelement

Rengör brunnen enligt anvisningarna nedan:

- Vänta tills oljan har svalnat.
- Töm oljan från brunnen via avtappningskranen.
- Lyft upp värmelementet "A" (se bild nedan) med hjälp av stödfästet "B".
- Tippa stödfästet och placera det i brunnens expansionsområde "C". I detta läge aktiveras en mikrobrytare som bryter strömtillförseln till värmelementet.
- Rengör varsamt brunnen och värmeelementet. Var speciellt varsam med värmeelementet så att apparaten inte skadas.



G.1.7 Invändiga komponenter (varje år)



VIKTIGT

Arbeten som uteslutande får utföras av specialiserad personal.

- Kontrollera skicket på de invändiga komponenterna.
- Avlägsna alla smutsbeläggningar som eventuellt finns inuti apparaten.
- Undersök och rengör tömningssystemet.



VIKTIGT

Under speciella förhållanden (intensiv användning av apparaten, i områden med hög salthalt i luften, osv.) rekommenderar vi att den ovan beskrivna rengöringen görs oftare.

G.1.8 Tid av inaktivitet

Gör så här när apparaten inte skall användas under en längre tidsperiod:

- Stäng kranar/ventiler eller huvudströmbrytare uppströms om apparaterna.
- Gnid in alla ytor i rostfritt stål med en trasa som fuktats en aning i paraffinolja, så att det bildas ett tunt skyddande skikt.
- Vädra rummet regelbundet.
- Se till att apparaten kontrolleras innan den används igen.
- För elektriskt uppvärmda modeller: slå på apparaten på minsta värme under minst 45 minuter - detta gör att ansamlad fukt på värmeelementen förångas utan att elementen skadas.

G.1.9 Snabb felsökning

Fel	Möjliga orsaker:
Pilotbrännaren tänds inte.	<ul style="list-style-type: none"> • Gnisttändaren är inte ordentligt fastsatt eller fel ansluten. • Den piezoelektriska tändaren eller tändkabeln är skadad. • Trycket i gasledningarna är för lågt. • Dysan är tilltäppt. • Gasventilen är trasig.
Pilotbrännaren slocknar när tändvredet släpps upp.	<ul style="list-style-type: none"> • Termoomkopplaren är felaktigt ansluten eller säkerhetstermostatens kablar har lossnat. • Termoomkopplaren värms inte upp tillräckligt av pilotbrännaren. • Säkerhetstermostaten har aktiverats eller är defekt.
Pilotbrännaren är tänd, men huvudbrännaren tänds inte.	<ul style="list-style-type: none"> • Trycket i gasledningarna är för lågt. • Dysan är tilltäppt. • Gasventilen är trasig. • Termostapeln värms inte upp tillräckligt. • Termostaten är trasig.
Det går inte att reglera temperaturen.	<ul style="list-style-type: none"> • Defekt på termostatens känselkropp. • Termostaten är trasig.
Överhettning	<ul style="list-style-type: none"> • Filtret är tilltäppt. Avlägsna filtret för att rengöra det (kan diskas i maskin).
Anvisningar för byte av komponenter (får endast göras av specialiserad installatör)	
Gasventil	<ul style="list-style-type: none"> • Demontera kontrollpanelen genom att skruva ur fästskruvarna. • Skruva ur ledningen till pilotbrännaren och termoomkopplaren. • Lossa skruvarna som håller flänsen till ventilen. • Avlägsna rörklammern på gasventilens matningsrör.
Termoomkopplare, termostapel, säkerhetstermostat, tändanordning	<ul style="list-style-type: none"> • Demontera kontrollpanelen och byt komponenterna. • När termostaten skall bytas ut måste packningen mellan brunnen och bulbklämma avlägsnas (bytes från dörrutrymmet och kontrollpanelen).

Huvudbrännare, pilotbrännare, pilotbrännarens dysa och huvudbrännarens dysa	• Från dörrutrymmet.
Reglering av primärluften	• Från dörrutrymmet.
Följ anvisningarna ovan i omvänd ordning när komponenterna skall sättas tillbaka.	

ONORMAL FUNKTION

Nedan visas onormala driftstillstånd, och de kan kräva Serviceingrepp:

- Icke-komplett tändning på gasbrännaren.
- Gasbrännarens låga har en gul tipp.
- Gasbrännaren förblir inte tänd.
- Gasventilerna är svåra att vrida runt.
- Gasbrännaren slocknar då fritösens lucka öppnas.

Om apparaten inte fungerar korrekt, kontakta auktoriserad serviceassistans i ditt område.

G.1.10 UNDUnderhåll och tidsplan

Alla komponenter som kräver underhåll är åtkomliga från apparatens främre eller bakre panel.

Tidsintervall för underhåll

- Underhåll, kontroll och besiktning av apparaten får endast göras av specialiserad personal eller Kundservice som skall ha tillgång till lämplig personlig skyddsutrustning (skyddsskor och skyddshandskar) och lämpliga verktyg och utrustning.
- Arbeten på elektrisk utrustning får endast utföras av specialiserad elektriker eller av teknisk service.
- För att garantera konstant maskineffektivitet bör kontroller utföras med frekvensen som anges i tabellen nedan:

Underhåll, kontroll och rengöring	Frekvens	Ansvar
Rutinrengöring • Allmän rengöring av apparaten och området runt apparaten.	Varje dag	Operatör
Mekaniska skyddsanordningar • Kontrollera skick, kontrollera att det inte finns deformationer, kontrollera att inget har lossnat eller avlägsnats från apparaten.	Varje år	Service
• Kontroll Kontrollera de mekaniska delarna, att de inte är spruckna eller deformerade, att skruvar är åtdragna, att skyltarna är läsbara och i gott tillstånd, byt i annat fall ut dem.	Varje år	Service
Maskinens ram • Åtdragning av de viktigaste bultarna (skruvar, fästsystem, osv.) på apparaten.	Varje år	Service
• Säkerhetsskyltar Kontrollera läsbarhet och skick på säkerhetsskyltar.	Varje år	Service
• Elektrisk styrpanel Kontrollera installerade eldetaljer inuti den elektriska styrpanelen. Kontrollera kabelstammen mellan elskåp och maskinens komponenter.	Varje år	Service
• Nätkabel och stickkontakt Kontrollera skicket på nätkabel (eventuellt byte) och stickkontakt.	Varje år	Service
• Extra underhåll på apparaten Kontrollera alla gaskomponenter (om sådana finns).	Varje år	Service
Allmän besiktning av maskinen • Kontrollera alla komponenter, elektrisk utrustning, korrosion, rör, etc.	Vart tionde år ¹	Service

1. Maskinen är konstruerad och projekterad för en livslängd på cirka tio år. Efter denna tid (från idrifttagande av maskinen) bör maskinen genomgå en allmän besiktning. Nedan följer ett antal exempel på de kontroller som skall utföras.

- Kontrollera om det finns rost på elektriska delar eller komponenter. Byt eventuellt och återställ originalskicket.
- Kontrollera strukturen och särskilt svetsade fogar.
- Kontrollera och byt bultar och/eller skruvar. Kontrollera även om det finns komponenter som sitter löst.
- Kontrollera det elektriska och elektroniska systemet.
- Kontrollera funktionen på säkerhetsanordningarna.
- Kontrollera det allmänna skicket på skydd och skyddsanordningar.



OBS!

Vi rekommenderar att ett servicekontrakt tecknas med Kundservice för förebyggande och programmerat underhåll.

Demontering

- Under skrotningsarbetet måste maskinen vara stoppad, kall och frånkopplad från elnätet.

- Arbeten på elektrisk utrustning får endast utföras av behörig elektriker på apparat som är skild från strömförande nät.
- För att utföra dessa ingrepp är det obligatorisk med arbetsoverall, säkerhetsskor och skyddshandskar.
- Vid demontering och flyttning av de olika delarna måste de hållas på minsta möjliga höjd över golvet.

G.1.11 Extra underhåll



OBS!

För extra underhållsarbeten krävs specialutbildad personal. Personalen i fråga kan beställa en servicehandbok från tillverkaren.

- Electrolux - Tom Stoddart Pty Ltd — 39 Forest Way, Karawatha QLD 4117 — ring 1-300-307-289
- Zanussi - Procook Australia Pty Ltd — 23 Rothesay Street, Kenmore, Queensland 4069 — ring 07-3868-4964
- Diamond - Semak Food Service Equipment — 18, 87-91 Hallam South Road, Hallam VIC 3803 — ring 03 9796 4583

G.1.12 Servicekontakter (endast för Australien)

För service och reservdelar, kontakta:

H SKROTNING AV MASKINEN



VARNING

Se *“VARNING och säkerhetsinformation”*

H.1 Förvaring av avfall

Skrota alltid produkten på ansvarsfullt sätt och se till att inga delar hamnar i naturen. Ta av dörrarna innan maskinen kasseras.

Det är tillåtet att förvara SPECIALavfall tillfälligt, i väntan på att det skall kasseras genom behandling och/eller permanent förvaring. Respektera dock alltid miljölagstiftningen som gäller i användarlandet.

H.2 Anvisningar om ingrepp för att montera ned maskinen

Innan maskinen skrotas, kontrollera noggrant det fysiska skicket och om det finns risk att delar av strukturen börjar ge efter eller gå sönder.

Alla delar av maskinen skall återvinnas/skrotas för sig: se till att dela upp delarna efter typ och egenskaper (t ex metaller, oljor, fett, plast, gummi etc).

Lagstiftningen skiljer sig från land till land. Följ bestämmelserna i lagstiftningen och från myndigheterna som finns i det land där skrotningen skall ske.

Allmänt gäller att kylmaskiner skall lämnas till specialiserade centra för återvinning/skrotning.

Demontera apparaten och sortera komponenterna efter kemiska egenskaper. Kompressorn innehåller smörjolja och kylvätska som kan återvinnas och återanvändas och kylens komponenter är specialavfall som kan jämföras med blandat kommunalavfall.



Symbolen på apparaten visar att denna apparat inte skall betraktas som hushållsavfall, utan måste omhändertagas på korrekt sätt, för att förhindra negativ inverkan på miljö och hälsa. För mer information om återvinning av denna apparat, kontakta den agenten eller återförsäljaren, kundservice eller lokala återvinningsmyndigheter.



OBS!

I samband med skrotningen av apparaten måste alla märkningar, denna handbok och andra dokument gällande apparaten förstöras.

CE

Electrolux Professional SPA
Viale Treviso 15
33170 Pordenone
www.electrolux.com/professional